

## Mechanische Woonhuisventilator Zehnder ComfoFan S

### Belangrijke kenmerken

- De stilste woonhuisventilator
- De energiezuinigste woonhuisventilator
- Zeer betrouwbaar
- Eén op één te vervangen
- Makkelijk te monteren en onderhouden
- Uit te breiden met verschillende sensoren en bedieningen
- 7 jaar garantie
- Energielabel E
- Sturing met meerdere sensoren energielabel B
- Aansluiting Ø160 mm, standaard verloop meegeleverd naar Ø125 mm



### Algemeen

De woonhuisventilator ComfoFan S is bedoeld voor het mechanisch afzuigen van woonhuizen. Bij de ontwikkeling van deze mechanische ventilatie-unit is in het bijzonder rekening gehouden met energiezuinigheid en geluidsreductie. Hierdoor is de ComfoFan S de meest energiezuinige en stille ventilatie-unit in zijn klasse. Het product is leverbaar in 4 types, namelijk de ComfoFan S, de ComfoFan S R, de ComfoFan S RP en de ComfoFan S CO<sub>2</sub>.

### Behuizing

De aansluitmogelijkheden van de ComfoFan S zijn vernieuwd.

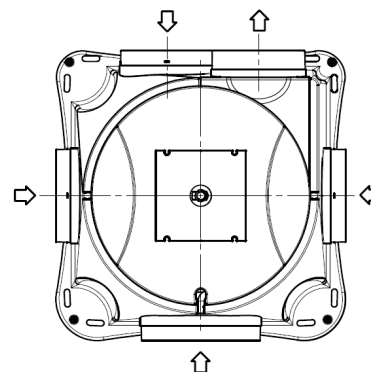


ComfoFan S inclusief verloop

De unit is voorzien van één aansluitmogelijkheid Ø160 mm (aansluiting tegenover de persaansluiting) en drie aansluitmogelijkheden van Ø125 mm. Hiervan zijn er 3 standaard afgedopt. Voor de Ø160 aansluiting wordt standaard een verloop meegeleverd van Ø160 mm naar Ø125mm. Het ventilatorhuis is vervaardigd uit het hoogwaardige, volledig recyclebare kunststof PP en is lichtgrijs van kleur. In het ventilatorhuis is een glad slakkenhuis geïntegreerd. Het ventilatordeksel is rood van kleur en de doppen hebben dezelfde lichtgrijze kleur als de behuizing. Dankzij de klikbevestiging in de ventilatorbehuizing is het ventilatordeel eenvoudig te bevestigen in het ventilatorhuis. Ook het uitnemen van het ventilatordeel kan eenvoudige plaatsvinden door gebruik te maken van een schroevendraaier.

### Luchtrichting

De ComfoFan S heeft aanzuigpunten aan 4 zijden en één persaanluiting. Van de 4 aanzuigpunten zijn er 3 standaard afgedopt. De aanzuigpunten kunnen worden aangesloten naar keuze.



### Motor en vleugel

De ComfoFan S is voorzien van een EBM motor-vleugelcombinatie. Deze GreenTech EC ventilator is zorgvuldig geselecteerd op basis van de aspecten energiezuinigheid en geluid. Daarnaast

# Mechanische Woonhuisventilator

## Zehnder ComfoFan S

resulteert het hoge kwaliteitsniveau in een lange levensduur en minimalisatie van problemen. Verder zorgt de hybride vleugel voor een stille ventilator die nauwelijks vervuult. Het motorhuis is gemaakt van spuitgietaluminium, beschermingsklasse IP 20. De toelaatbare omgevingstemperatuur voor de motor en vleugel ligt tussen -10°C en 40°C.

### Regelbaarheid

De ComfoFan S is voorzien van een printplaat die uitgebreide regelmogelijkheden biedt door middel van verschillende bedieningen en sensoren. Met behulp van dipswiches is het mogelijk om luchthoeveelheden in te stellen en te begrenzen. Onderstaand worden de verschillende regelmogelijkheden per producttype weergegeven.

### ComfoFan S P

De ComfoFan S P kan worden aangestuurd middels een SA 1-3V of een schakelaar van een wasemkap. Hierbij staat de laagstand vast en kunnen de middenstand en hoogstand door middel van dipswiches op verschillende luchthoeveelheden worden ingesteld. Voor beide standen kan gekozen worden voor 4 luchthoeveelheden. Daarnaast kan de ComfoFan S worden aangestuurd door een 0-10V signaal, welke door dipswiches te begrenzen is.

### ComfoFan S R

De S R uitvoering bevat een radiografische ontvanger die gecombineerd kan worden met bedieningen of sensoren. Ook kunnen hierbij CO<sub>2</sub> sensoren of de hygropresence sensor worden toegepast. Eveneens kunnen de dipswiches, zoals hierboven omschreven, worden ingesteld.

### ComfoFan S RP

De ComfoFan S RP is uitermate geschikt voor de renovatie- en vervangingsmarkt. Deze variant is namelijk uitgevoerd met perilexsteker en radiografische ontvanger. Hierdoor hoeven geen elektrische aanpassingen worden verricht en kan de driestandenschakelaar blijven zitten. Voor extra comfort en bedieningsgemak voor bewoners is het mogelijk om RF bedieningen toe te passen.

### ComfoFan S CO<sub>2</sub>

De ComfoFan S CO<sub>2</sub> wordt standaard geleverd met een hoofdbediening CO<sub>2</sub> voor vraaggestuurde ventilatie op basis van CO<sub>2</sub>. Optioneel zijn CO<sub>2</sub> uitbreidingssensoren verkrijgbaar en kan een Hygropresence sensor worden toegepast voor aansturing op basis van vocht en aanwezigheid. De laagstand van de CO<sub>2</sub> uitvoering is lager dan bij de andere uitvoeringen omdat er vraaggestuurd geventileerd wordt.

### Geluid

Door een combinatie van een zeer stille ventilator, het gladde binnenwerk en een Ø160 aansluiting is de uiterst stille ComfoFan S ontstaan. Zowel kastuitstraling als geluidsniveau via luchtansluitingen zijn laag. Om het geluid nog verder te beperken voorziet ons assortiment in passende geluiddempers. Bij de technische gegevens staan de geluidsgegevens vermeld.

### Elektrische gegevens

De ComfoFan S P is voorzien van een 5-aderige kabel met perilex steker. De ComfoFan S R, de ComfoFan S RP en de ComfoFan CO<sub>2</sub> zijn voorzien van een 3-aderige kabel met een randaarde steker. Op alle units is een 12V voeding

aanwezig van 20 mA welke gebruikt kan worden voor voeding van sensoren.

### Wasemkap

Het is mogelijk om een motorloze wasemkap toe te passen in combinatie met de ComfoFan S. De oplossing hiervoor is de WK 600. Het is niet mogelijk een wasemkap met motor aan te sluiten op een ComfoFan S systeem.

### Opties

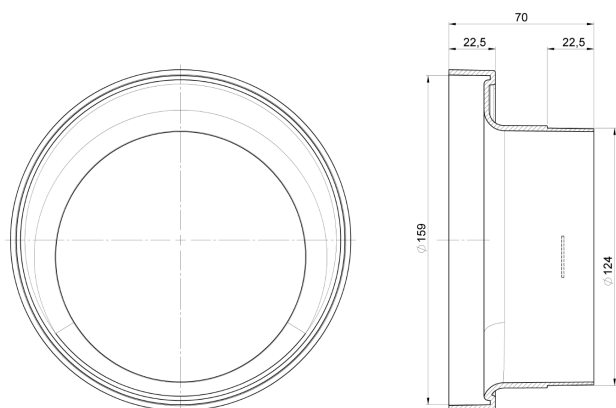
Leverbaar met achteraansluiting voorzien van rubberafdichting voor aansluiting op instortkanaal. Aan de achterzijde van de behuizing zit een opening van ø330mm waar 2 kanalen met een diameter van ø125 mm inpassen.

### Afmetingen

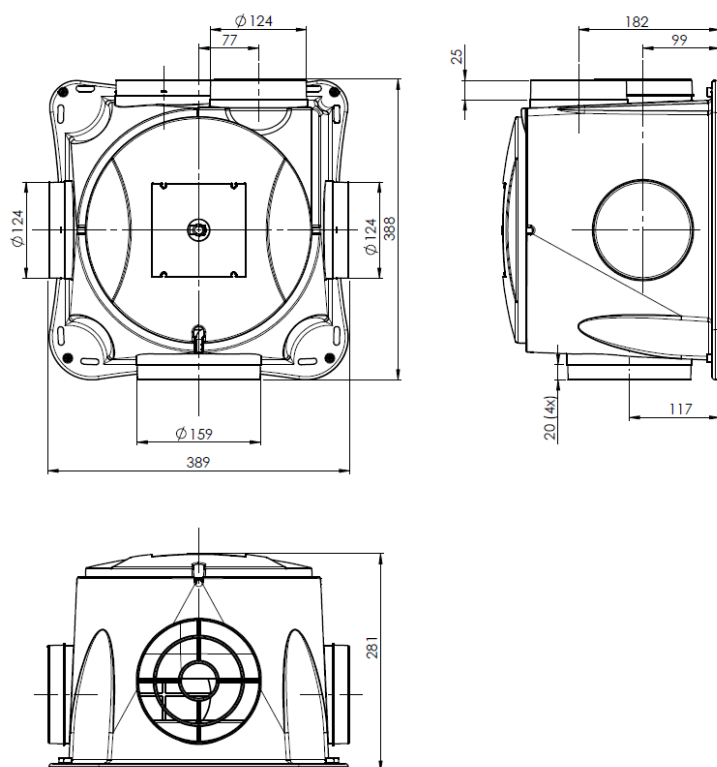
Voor afmetingen van zowel de ComfoFan S als het verloop, zie afbeelding 0.1. zie afbeelding 0.2.

# Mechanische Woonhuisventilator

## Zehnder ComfoFan S



Afbeelding 0.1: Afmetingen Verloop



Afbeelding 0.2: Afmetingen ComfoFan S

# Mechanische Woonhuisventilator

## Zehnder ComfoFan S

### Meetgegevens

Op de nu volgende pagina's zijn de meetgegevens van de ComfoFan S weergegeven. Hiervoor geldt dat de luchtmetingen zijn uitgevoerd volgens ISO 5801 en de geluidsmetingen volgens ISO 3741.

Genoemde standaarden worden benoemd in NEN-EN 13053. Hierbij is uitgegaan van een ventilatiesysteem met een diameter van Ø 160mm. Op de volgende pagina staan de meetgegevens voor de verschillende standen van de ComfoFan S.

Op deze pagina wordt een overzicht met ontwerpwaarden gegeven die nodig zijn voor het ontwerp van een ventilatiesysteem.  
zie tabel 0.1.  
zie tabel 0.2.

### Ontwerpwaarden lage weerstand

	Ventilator stand	Capaciteit Qv m <sup>3</sup> /h	Druk Δ Pst Pa	Opgenomen vermogen Watt el	Geluidsniveau Zuig dB(A)	Kastuitstraling dB(A)
Midden	3	100	70	7	47	39
	4	103	100	9	49	41
	5	228	100	19	58	47
	6	326	100	34	60	52
Hoog	6	326	100	34	60	52
	7	370	100	44	61	54

tabel 0.1

### Ontwerpwaarden hoge weerstand

	Ventilator Stand	Capaciteit Qv m <sup>3</sup> /h	Druk Δ Pst Pa	Opgenomen Vermogen Watt	Geluidsniveau Zuig dB(A)	Kastuitstraling dB(A)
Midden	5	150	150	17	58	47
	6	278	150	33	60	52
Hoog	6	278	150	33	60	52
	7	330	150	43	61	54
	8	366	150	55	63	56

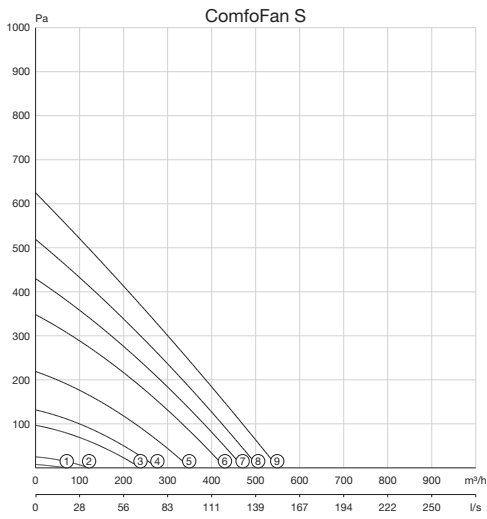
tabel 0.2

# Mechanische Woonhuisventilator

## Zehnder ComfoFan S

### ComfoFan S

Ventilator stand	Capaciteit Qv m <sup>3</sup> /h	Druk $\Delta P_{st}$ Pa	Opgenomen vermogen Watt el	Opgenomen stroom A	Cos. phi (-)	Geluidsniveau Zuig dB(A)	Gewicht kg
ComfoFan S							
(1)	45	4	2	0.04	0.26	33	4
(2)	78	12	3	0.04	0.32	35	
(3)	150	46	8	0.08	0.44	47	
(4)	171	62	10	0.10	0.45	49	
(5)	215	100	19	0.17	0.48	58	
(6)	270	150	33	0.28	0.50	60	
(7)	295	178	42	0.36	0.51	61	
(8)	318	208	53	0.44	0.52	63	
(9)	342	241	65	0.53	0.53	64	





## Mechanische Woonhuisventilator Zehnder ComfoFan S

### Geluid

Ventilator		Geluidsvermogen dB ref. $10^{-12}$ W						
Type	Stand	125Hz	250Hz	500Hz	1000Hz	2000Hz	4000Hz	8000Hz
ComfoFan S	1	47	34	20	12	8	15	23
ComfoFan S	2	47	40	26	15	10	15	23
ComfoFan S	3	51	54	40	33	28	22	24
ComfoFan S	4	54	56	43	37	33	28	26
ComfoFan S	5	60	66	49	43	40	36	32
ComfoFan S	6	65	66	56	48	46	43	40
ComfoFan S	7	67	67	57	50	48	46	43
ComfoFan S	8	70	68	58	52	50	48	46
ComfoFan S	9	72	69	60	54	52	50	48