

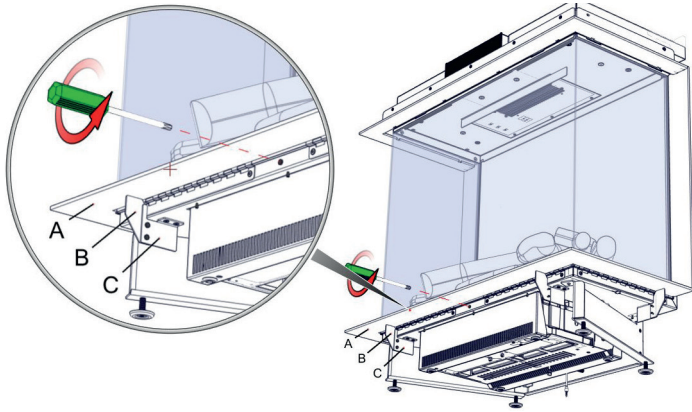


Handleiding e-MatriX 800-I/II/III NL

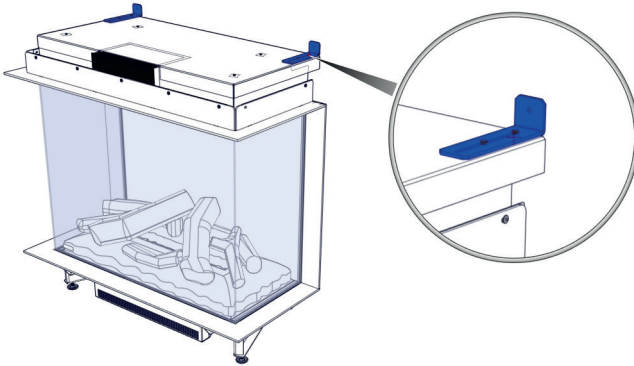


40011679-1826 Handleiding e-MatriX 800-I/II/III NL

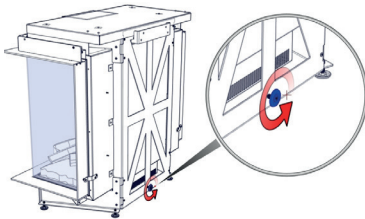
Kenplaat:



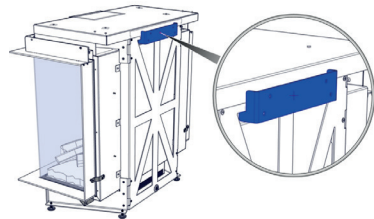
1.0



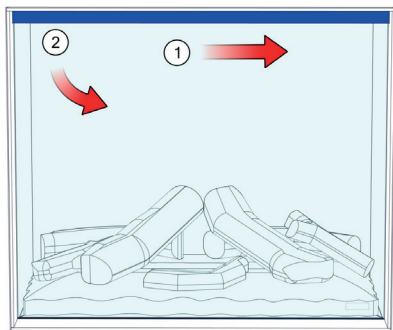
1.1



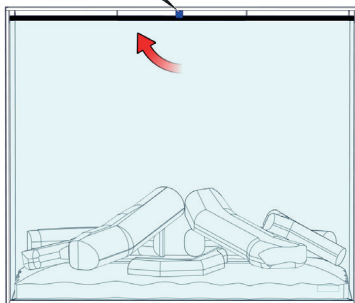
1.2a



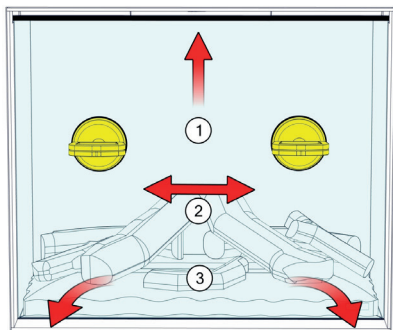
1.2b



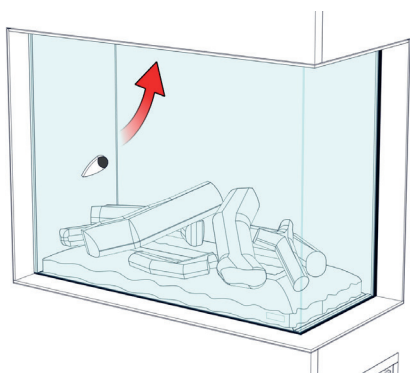
2.0a



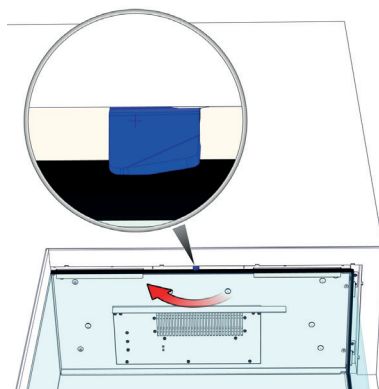
2.0b



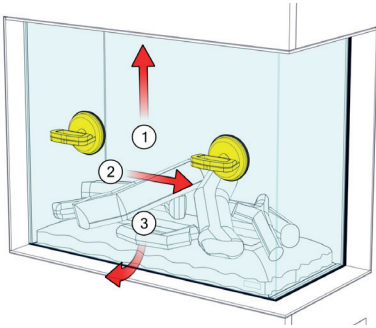
2.0c



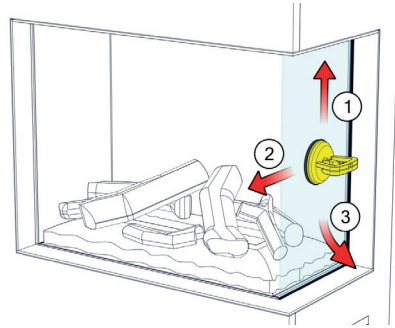
2.1a



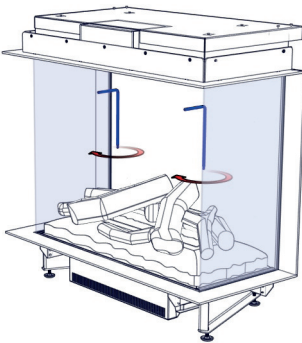
2.1b



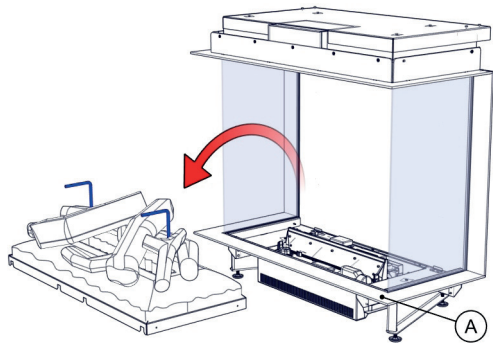
2.1c



2.2



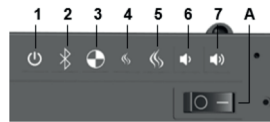
3.0



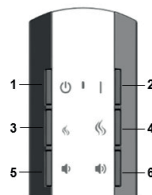
3.1



4.0



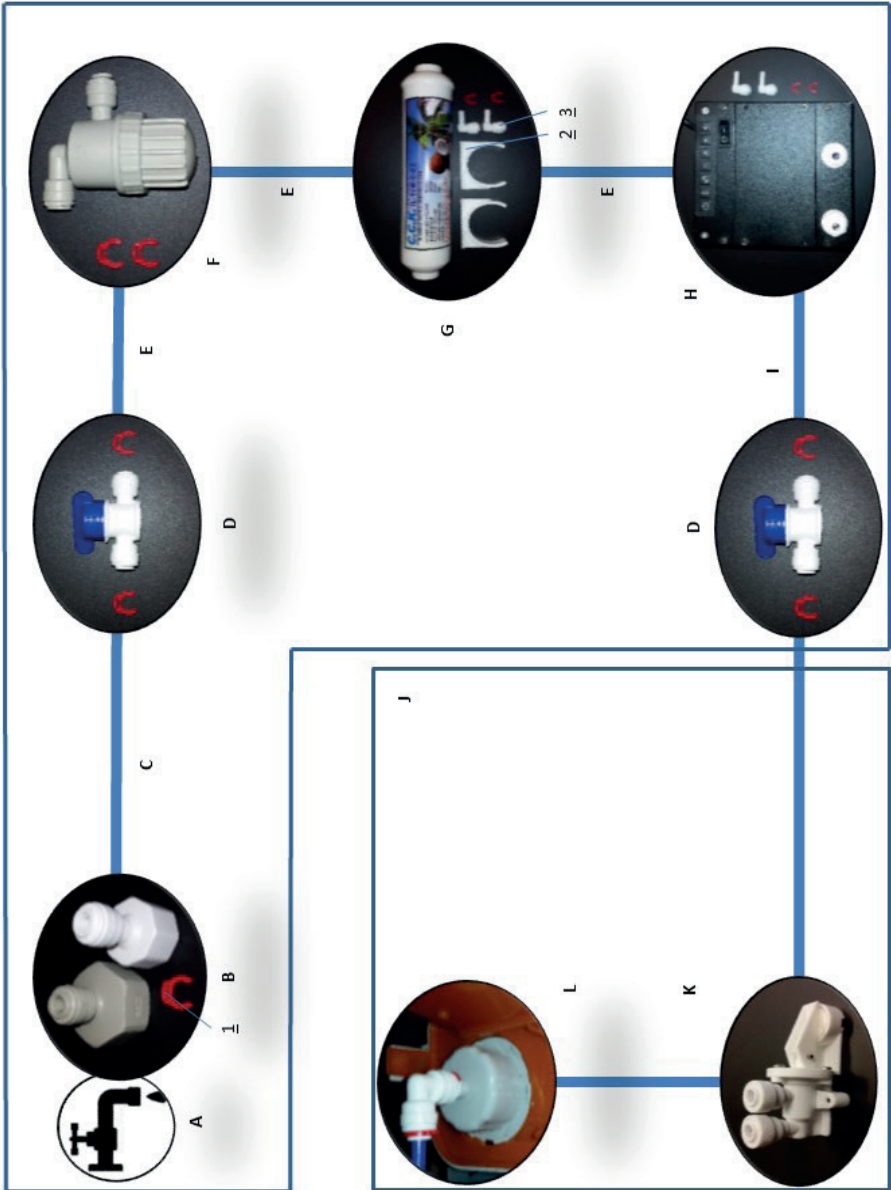
4.1

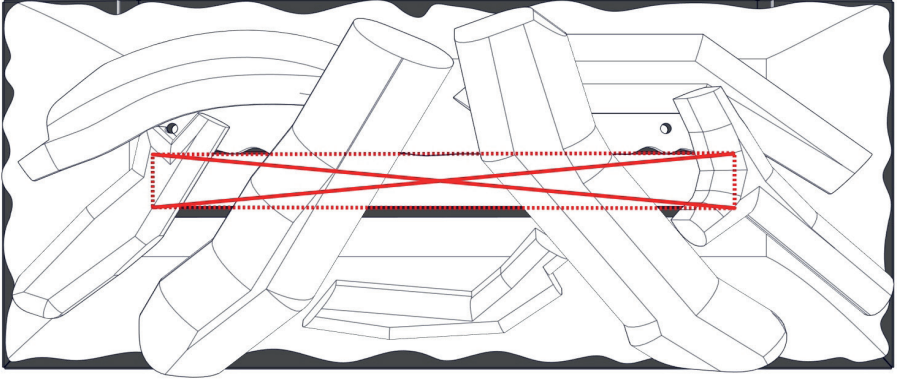


4.2

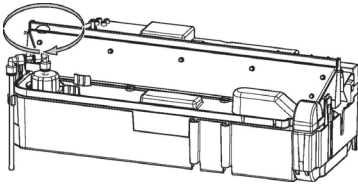


4.3

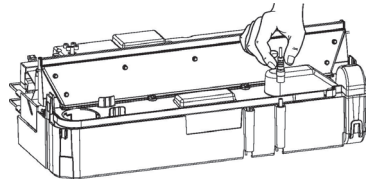




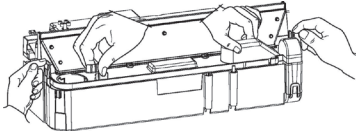
6.0



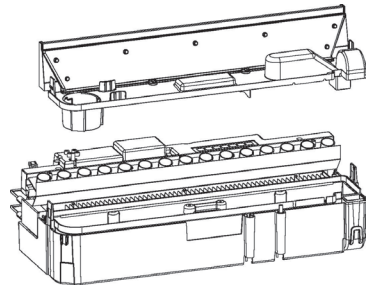
7.0



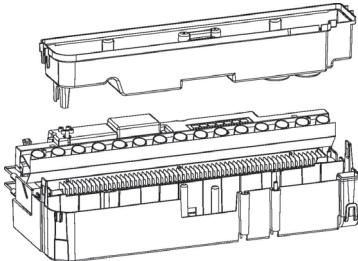
7.1



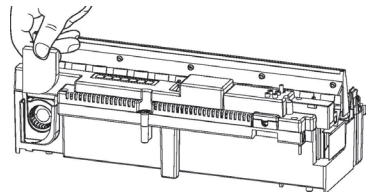
7.2



7.3



7.4



8.0

1 Algemeen

1.1 Inleiding

De haard mag alleen door een installateur/dealer geïnstalleerd worden.
We adviseren dringend deze handleiding goed te lezen.

1.2 Controleer

- Controleer de haard alvorens deze te installeren op transportschade en meld eventuele schade onmiddellijk aan uw leverancier.
- Controleer of alle onderstaande delen zijn bijgevoegd:
 - o Control box
 - o Afstandsbediening
 - o Decoratiemateriaal
 - o Zuignappen (2x)
 - o Servicedeur
 - o Reserve transducers (2x) en een absorptietablet

1.3 CE-verklaring

Product: elektrische haard Opti-myst
Model: e-Matrix 800x500-I/II/III en e-Matrix 800x650-I/II/III

Het product voldoet aan de: European Safety Standards EN60335-2-30 en de European Standard Electromagnetic Compatibility (EMC) EN55014, EN60555-2 en EN60555-3 deze dekken de essentiële eisen van EEC Directives 2006/95/EC en 2004/108/EC.

!! Deze verklaring verliest haar geldigheid als er wijzigingen aan het toestel worden aangebracht.

2 Veiligheidsinstructies

- Niet geschikt voor buiten toepassing.
- Dit toestel niet plaatsen in de directe omgeving van een bad, douche of zwembad.
- Niet gebruiken zonder glas.
- Het toestel dient volgens deze handleiding geïnstalleerd te worden.

3 Installatie-eisen

3.1 Wateraansluiting

- Plaats een waterkraan met – ½” of ¾” buitendraad op een toegankelijke plek.
- Het toestel is geschikt voor een waterdruk tussen 0,5 en 8Bar.

3.2 Elektrische aansluiting

- Plaats een wandcontactdoos op een toegankelijke plek in de buurt van de haard.

4 Installatie-instructies

4.1 Voorbereiding van de haard

- Zorg ervoor dat alle verpakkingsmaterialen zijn verwijderd.
- Verwijder de transportschroef aan de voorzijde. Zie fig. 1.0.
- Verwijder het frontglas en bewaar deze op een veilige plek. Zie hoofdstuk 5.
- Verwijder het vuurbed en bewaar deze op een veilige plek. Zie hoofdstuk 6.

4.2 Plaatsen van de haard

Voor een goede werking dient de haard waterpas te worden geplaatst. Gebruik hiervoor de verstelbare voetjes of de afstandhouder achterop de kachel. Zie fig. 1.2a.

4.2.1 Staand op de vloer

Plaats de haard op de juiste positie en schroef deze vast aan de wand. Zie fig. 1.1.

4.2.2 Hangend aan de muur

Het toestel kan hangend aan de muur bevestigd worden m.b.v. de optionele ophangbeugel. Zie fig. 1.2a, 1.2b en de maattekening in hoofdstuk 13.6.

4.3 Inbouwen en afwerking van de haard (zie fig. 1.0)

4.3.1 Met afdekstrip "A"

Bouw de boezem of plateau tegen de afstandhouders B.

4.3.2 Zonder afdekstrip "A"

Verwijder afstandhouder B rondom. Bouw de boezem of plateau tegen de afstandhouders C.

4.4 Control box (zie fig. 4.0)

!! Bevestig de Control box op een toegankelijke plek achter het servicedeurtje. Zie hoofdstuk 13.5 en 13.7.

4.4.1 Elektrische installatie

- Gebruik de verlengkabel om de Control box aan te sluiten aan de Engine. Zie fig. 4.0-B.
- Leid de besturingskabel, vanuit de Engine naar de Control box en sluit deze aan. Zie fig. 4.0-A.
 - Max. kabellengte vanuit het midden van de haard naar links 1,5m.
 - Max. kabellengte vanuit het midden van de haard naar rechts 1,0m.
- Sluit het meegeleverde netsnoer aan. Zie fig. 4.0-C.

4.4.2 Waterinstallatie

Dit toestel is uitgevoerd met de volgende overloopbeveiligingen:

- o Elektromechanische klep in de Control box welke gestuurd wordt door een overloopsensor in het waterreservoir.
- o Absorptieklep in de Engine die in werking treedt wanneer er onverhoopt water uit het reservoir stroomt. Zie fig. 5.0-K.

- Sluit alle onderdelen aan volgens het stromingsschema. Zie fig. 5.0.

A = waterkraan	F = groffilter	1 = borgklem (11x)
B = ½ or ¾" aansluiting	G = fijnfilter	2 = montagebeugel (2x)
C = ¼" slang 1m	H = control box	3 = haakse koppeling (4x)
D = afsluiter	I = ¼" slang 1,5m	
E = afsnijden van ¼" slang 1m	J = e-Matrix Engine	

- Plaats de waterfilters op een toegankelijke plek in de juiste stromingsrichting, de stromingsrichting staat aangegeven op beide filters en de Control box. Zie fig. 4.0.

!! Doe een functioneringstest. Zie hoofdstuk 9 en controleer alle wateraansluitingen op lekkage, alvorens het vuurbed en het frontglas te plaatsen.

4.5 Constructie van de ombouw

- De e-Matrix heeft een minimale ventilatie nodig van 50cm² boven en 210cm² onder het toestel.
- De constructie mag niet op het toestel rusten.
- De e-Matrix heeft een minimale vrije ruimte nodig van 50mm boven het toestel.

5 Glas uitnemen

5.1 Frontglas (e-Matrix I)

- Verwijder de afdekstrip. Zie fig. 2.0a.
- Draai de glasklem met de klok mee. Zie fig. 2.0b.
- Plaats de zuignappen en verwijder het frontglas. Zie fig. 2.0c.

5.2 Frontglas (e-Matrix II en III)

- Draai de glasklem met de klok mee. Zie fig. 2.1a en 2.1b.
- Plaats de zuignappen en verwijder het frontglas. Zie fig. 2.1c.

Het terugplaatsen van het glas gaat in omgekeerde volgorde.

5.3 Zijglas

Voor het reinigen van het zijglas is het niet nodig deze te verwijderen.

- Verwijder eerst het frontglas. Zie hoofdstuk 5.1 of 5.2.
- Plaats een zuignap en verwijder het zijglas. Zie fig. 2.2.

Het terugplaatsen van het glas gaat in omgekeerde volgorde.

6 Vuurbed uitnemen

!! Til het vuurbed nooit op zonder gebruik te maken van de bijgeleverde hendels.

!! Bewaar de hendels voor toekomstig gebruik.

- Verwijder het frontglas. Zie hoofdstuk 5.1 of 5.2.
- Bedek/verwijder het frame om krassen te voorkomen. Zie fig. 3.1-A.
- Schroef de hendels in het vuurbed. Zie fig. 3.0.
- Til het vuurbed voorzichtig op, haal de kabel aan de onderkant los en bewaar deze op een veilige plek. Zie fig. 3.1.

Het plaatsen van het vuurbed gaat in omgekeerde volgorde.

7 Aanbrengen decoratiemateriaal

!! Houd het decoratiemateriaal verwijderd van kinderen, dieren en mindervaliden.

!! Plaats geen decoratiemateriaal in het middengedeelte. Zie fig. 6.0.

De bijgevoegde as en chips kunnen gebruikt worden om de haard een persoonlijke tint te geven!

8 Bediening

8.1 Handmatige bediening – achter servicedeur (zie fig. 4.1)



- A = hoofdschakelaar
- 1 = haard Aan/Uit
- 2 = koppelen afstandsbediening
- 3 = niet gebruiken, alleen voor service doeleinden
- 4 = vlam lager
- 5 = vlam hoger
- 6 = volume lager
- 7 = volume hoger

8.2 Afstandsbediening (zie fig. 4.2)

- 1 = haard Uit
- 2 = haard Aan (1x drukken)/alleen gloei effect (2x drukken)
- 3 = vlam lager
- 4 = vlam hoger
- 5 = volume lager
- 6 = volume hoger

8.2.1 Koppelen bluetooth afstandsbediening




Zie bedieningspaneel Control box, fig. 4.1:

- Zet de hoofdschakelaar aan.
- Druk op de  knop om het toestel aan te zetten.
- Druk op de  knop. De LED's in de Engine gaan knipperen en piepen.
- Druk op een knop van de afstandsbediening. De haard gaat uit en de afstandsbediening is nu gekoppeld.

8.3 Eerste keer ingebruikname na installatie en onderhoud

- Zorg ervoor dat alle afsluiters en de waterkraan open staan.
- Zet de hoofdschakelaar aan en start de haard. Zie hoofdstuk 8.1 en 8.2.
 - o Als het waterniveau na 45 seconden hoog genoeg is dan starten de vlammen automatisch.
 - o Als het waterniveau na 45 seconden te laag is gaan de LED's continu 2x knipperen. Zet de hoofdschakelaar uit, wacht 5 seconden en herhaal de bovenstaande stap. (Dit kan meerdere keren nodig zijn totdat het water het juiste niveau heeft bereikt).

8.4 Instellen vlameffect

- De haard start altijd op de minimale vlamhoogte. Indien gewenst, druk op de  knop voor hogere vlammen. De transducers hebben tijd nodig om te reageren.
!! Verhoging van de vlammen kan condens veroorzaken op het glas.
- Druk op de  of  knop om de volume van het knisperend vuur aan te passen. De minimale volumestand is uit.

Na uitschakelen van de haard gaat de vlamhoogte naar minimum en de volume blijft in de laatst ingestelde stand staan.

9 Functioneringstest

- Eerste keer ingebruikname, zie hoofdstuk 8.3.
- Controleer alle waterverbindingen op lekkage.
- Controleer de werking van de ventilator, bovenin het toestel.
- Controleer of de afstandsbediening functioneert op de gewenste afstand (max. 8m).
 - o Indien noodzakelijk verplaats de ontvanger naar een andere positie binnen of buiten de ombouw. (Zie fig. 4.3).
De ontvanger is standaard tegen de achterwand in de Engine geplaatst en heeft een kabellengte van 1,4m.
- Plaats het vuurbed. Zie hoofdstuk 6.
- Plaats het frontglas. Zie hoofdstuk 5.1 of 5.2.
- Doe een laatste functionele test.

10 Onderhoud

10.1 Onderhoudsfrequentie

- **Reinigen waterreservoir, luchtfilter en vervangen van de transducers.**
Professioneel gebruik: 1x per 3 maand.
Huishoudelijk gebruik: 1x per jaar.
- **Reinigen groffilter en vervangen fijnfilter.**
Professioneel gebruik: 1x per jaar.
Huishoudelijk gebruik: 1x per 2 jaar.

!! De onderhoudsfrequentie is afhankelijk van de waterkwaliteit en/of gebruiksduur en kunnen daardoor afwijken van bovengenoemde.

10.1.1 Reinigen waterreservoir

!! Schakel de hoofdschakelaar uit en haal de stekker uit het stopcontact. (Zie fig. 4.1).

!! Geen agressieve schoonmaakmiddelen gebruiken.

- Verwijder het frontglas. Zie hoofdstuk 5.1 of 5.2.
- Verwijder het vuurbed. Zie hoofdstuk 6.
- Verwijder de vuldop door deze met de klok mee te draaien. Zie fig. 5.0-L en 7.0.
- Haal de 2 stekkers van de rechterkant van het waterreservoir los. Zie fig. 7.1.
- Druk de 2 klemmen aan de buitenkant van de dampverdelers naar binnen en verwijder deze. Zie fig. 7.2 en 7.3.
- Til het waterreservoir voorzichtig op zonder water te morsen. Zie fig. 7.4.
- Verwijder de transducers en leeg het waterreservoir.
- Gebruik een klein beetje afwasmiddel en een zachte borstel om het waterreservoir te reinigen. Reinig hiermee ook de transducers, inclusief de schijfjes onder de conus. De conus kan met de klok mee losgedraaid worden.

- Spoel het waterreservoir en de transducers na met schoon water om de resten afwasmiddel te verwijderen.
- Reiniging de dampverdeler met een zachte borstel en spoel deze schoon met water.
- Herhaal bovenstaande stappen in omgekeerde volgorde om alle onderdelen terug te plaatsen.

10.1.2 Reinigen luchtfilter

- Haal het luchtfilter voorzichtig uit de houder. Zie fig. 8.0.
- Reinig het filter voorzichtig met water en gebruik een handdoek om het te drogen.
- Plaats het filter zodanig dat de zwarte zijde naar de achterkant van de haard wijst.
- Plaats het vuurbed. Zie hoofdstuk 6.
- Plaats het frontglas. Zie hoofdstuk 5.1 of 5.2.

10.1.3 Vervangen transducers

!! Schakel de hoofdschakelaar op de Control box uit en haal de stekker uit het stopcontact. (Zie fig. 4.1).

De transducers zitten in het waterreservoir geklemd.

- Zie stap 1 t/m 5 in hoofdstuk 10.1.1 om de transducers bereikbaar te maken.
- Druk de klem naar buiten om de transducer uit de houder te halen.
- Plaats nieuwe transducers en herhaal bovenstaande stappen in omgekeerde volgorde. (Let er op dat de transducercabels niet voor de openingen van de conussen lopen).

10.1.4 Reinigen groffilter

- Sluit de waterkraan.
- Draai de afsluiters dicht.
- Draai de afdekkap los en reinig het groffilter.

10.1.5 Vervangen fijnfilter

- Sluit de waterkraan.
- Draai de afsluiters dicht.
- Vervang het fijnfilter. (Let op de stromingsrichting).

10.2 Resetten absorptieklep (zie fig. 5.0-K)

Als de absorptieklep in werking is getreden dan dient de absorptietablet vervangen te worden.

De absorptieklep zit rechts voorin op de bodem van de Engine.

- Verwijder de geactiveerde absorptietablet.
- Verhelp de oorzaak van de waterlekkage en verwijder eventueel het water onderin de Engine.
- Plaats het nieuwe absorptietablet en open de absorptieklep door de witte klem naar beneden te drukken.

11 Technische gegevens

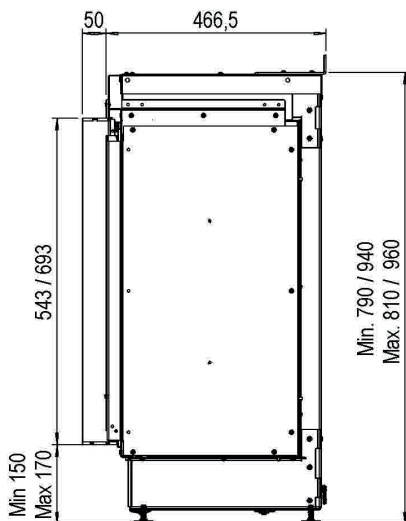
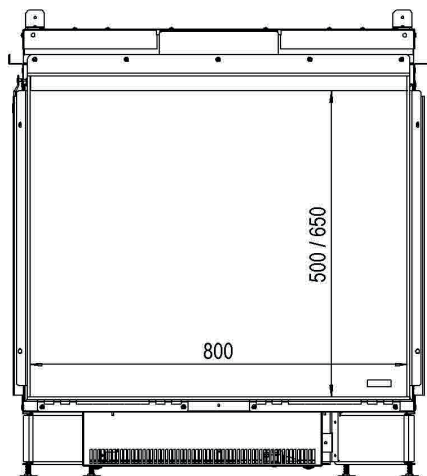
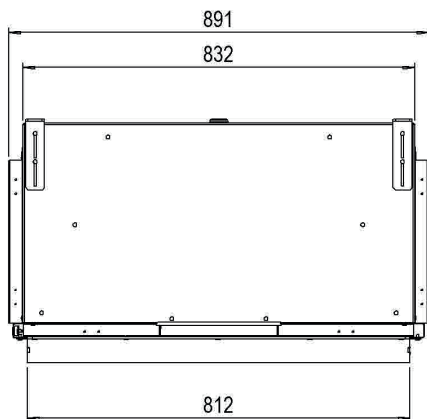
Watts	W	250
Volts	V	230-240
Batterijen afstandsbediening	V	(2x) 1,5 AA
Waterverbruik	l/h	0,15
Waterdruk	Bar	0,5-8
Wateraansluiting	Inch	½ of ¾

12 Storingszoeker

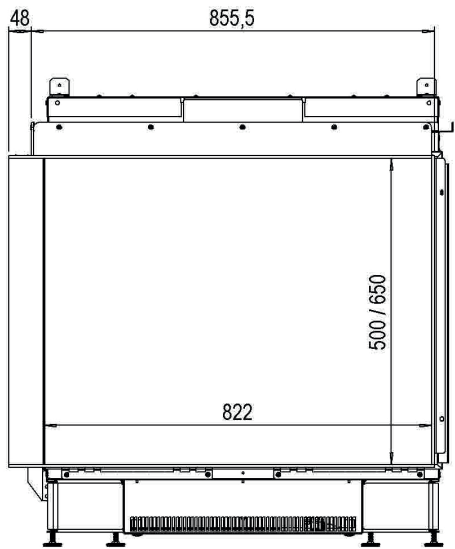
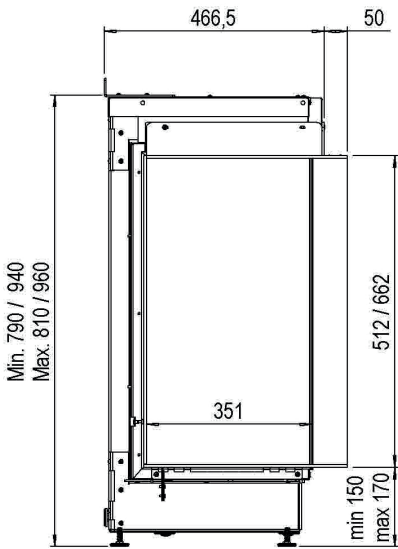
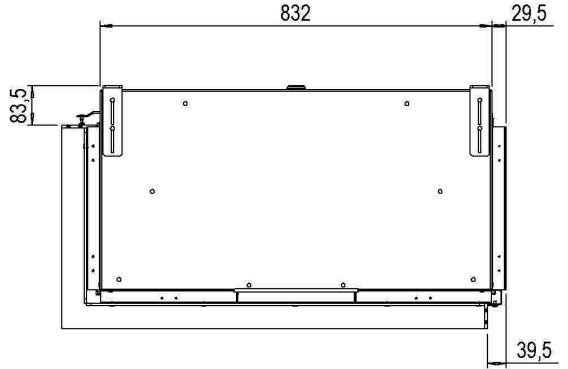
Symptoom	Oorzaak	Actie
Geen vlammen.	Geen netspanning Laag waterniveau. De transducer(s) zijn niet goed aangesloten.	Controleer of het netsnoer goed is aangesloten en de hoofdschakelaar is aangeschakeld. Zie hoofdstuk 8.3. Sluit de transducers correct aan. Zie fig. 7.1.
De e-Matrix start niet of is onverwachts gestopt en de LED's knipperen continu 2x.	Laag waterniveau. De overloopbeveiliging is geactiveerd.	Zie hoofdstuk 8.3. Zet de hoofdschakelaar op de Control box uit en controleer alle wateraansluitingen op lekkage. Controleer of alle afsluiters en de waterkraan open staan. Zie hoofdstuk 10.2.
De e-Matrix start niet en de LED's knipperen 1x per 8 seconden.	Het waterniveau is te hoog.	Controleer de werking van de elektromechanische klep in de Control box.
De e-Matrix functioneert niet en de LED's knipperen continu 4x.	De tijdsduur van het water vullen is te lang.	Zet de hoofdschakelaar op de Control box uit en controleer alle wateraansluitingen op lekkage. Draai de afsluiters dicht en controleer het groffilter. (Zie fig. 5.0-F) Schroef het deksel los om te kijken of er vuil in zit en maak deze eventueel schoon.
De vlammen zijn te laag op de hoogste stand.	Vervuiling van de transducers en/of luchtfilter.	Onderhoudsbeurt laten uitvoeren.
De vlammen zijn te hoog en overmatige condensvorming	De afvoerventilator functioneert niet.	Controleer de werking van de ventilator, bovenin het toestel.
Afstandsbediening doet het niet.	Lage batterijspanning. Afstandsbediening niet gekoppeld. Afstand naar haard te groot.	Plaats nieuwe batterijen. Zie hoofdstuk 8.2.1. Zie hoofdstuk 9 (afstandsbediening)

13 Maattekeningen

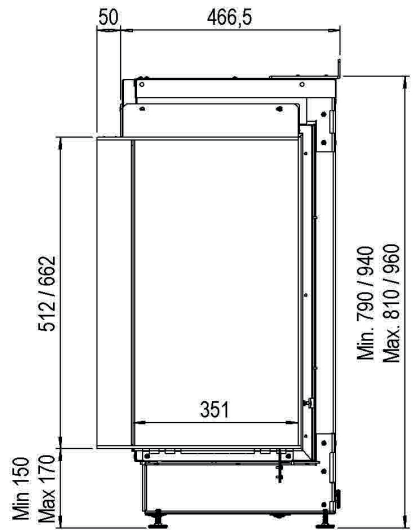
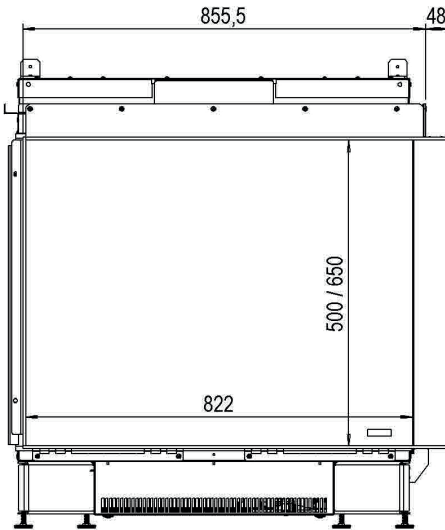
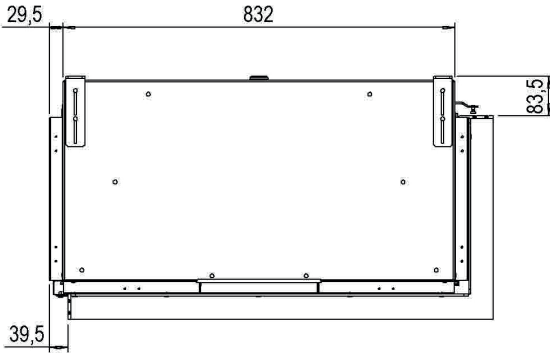
13.1 e-Matrix 800x500/650-I



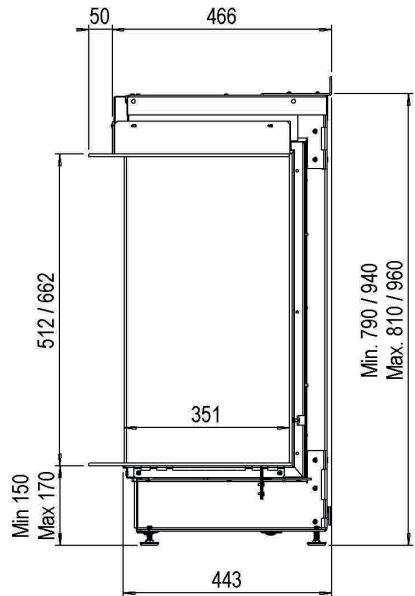
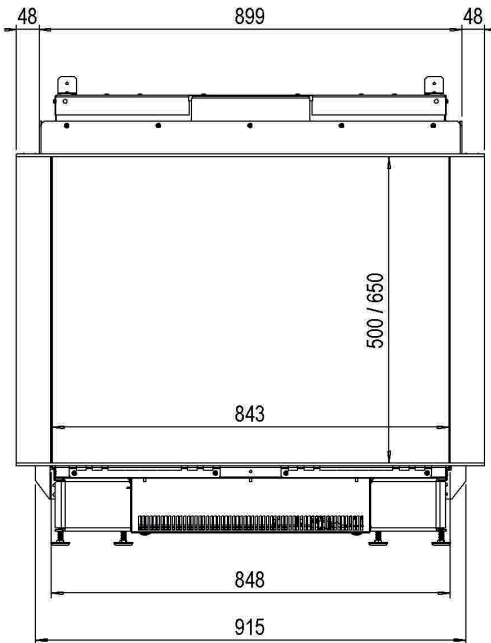
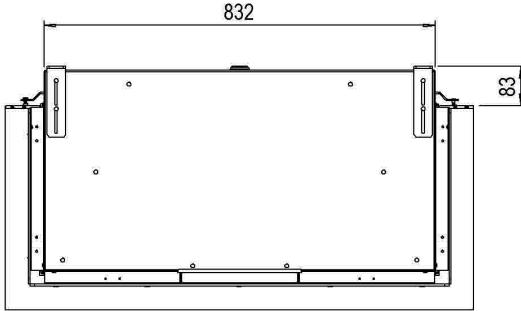
13.2 e-Matrix 800x500/650-IIL



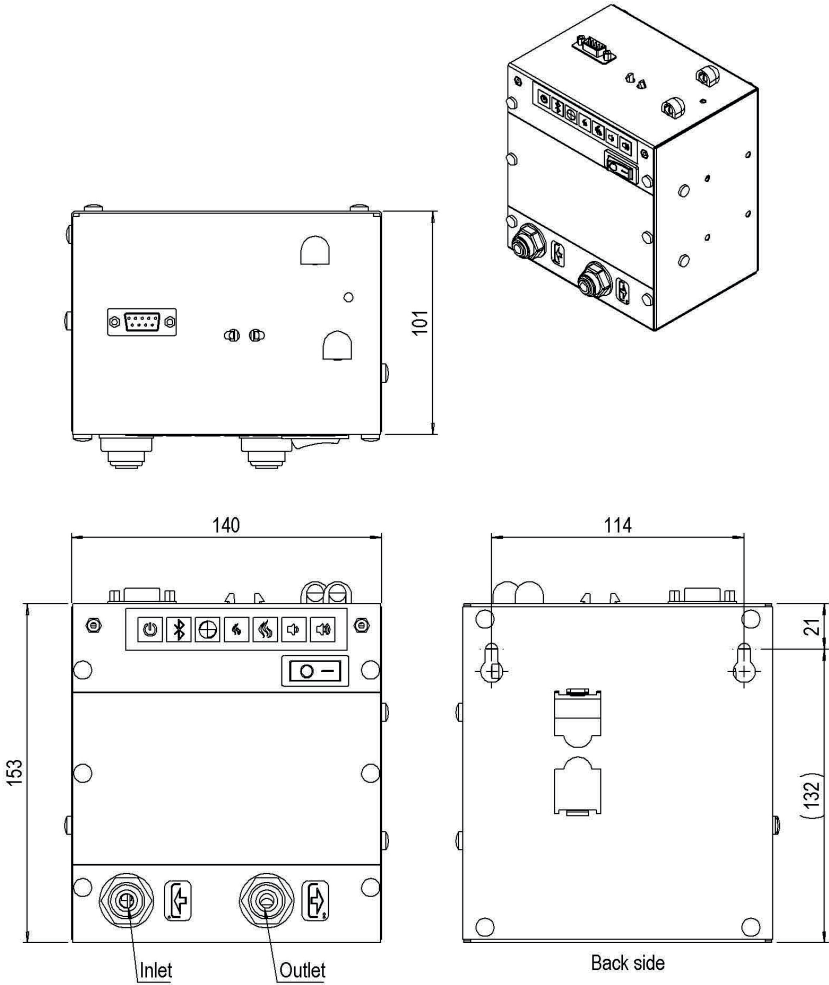
13.3 e-Matrix 800x500/650-IIR



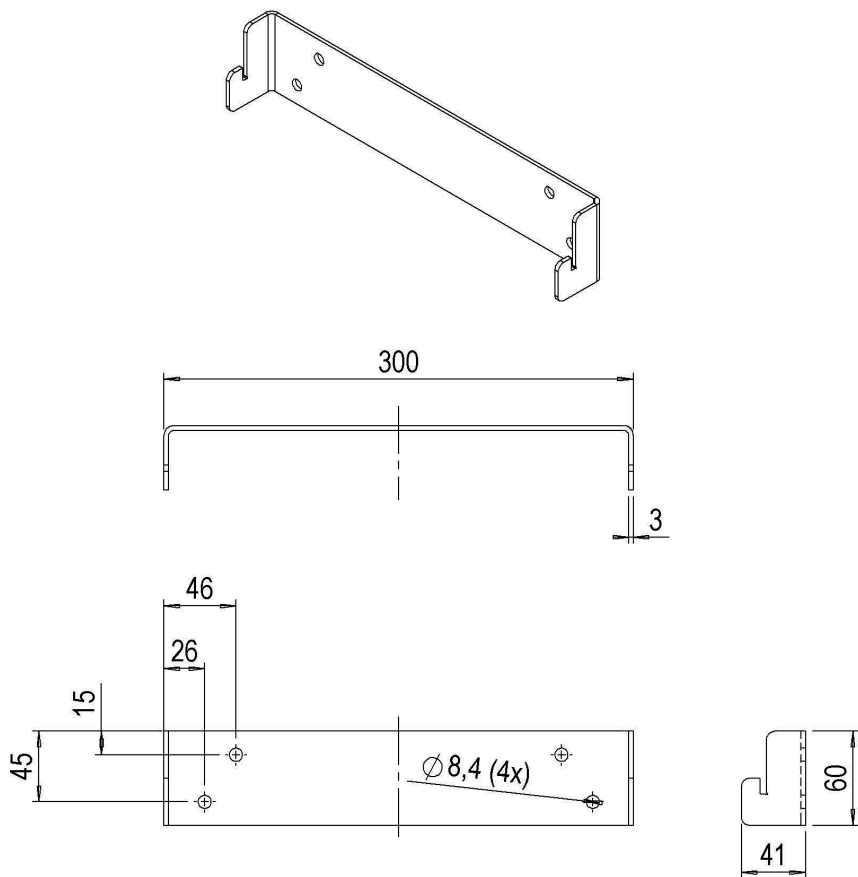
13.4 e-Matrix 800x500/650-III



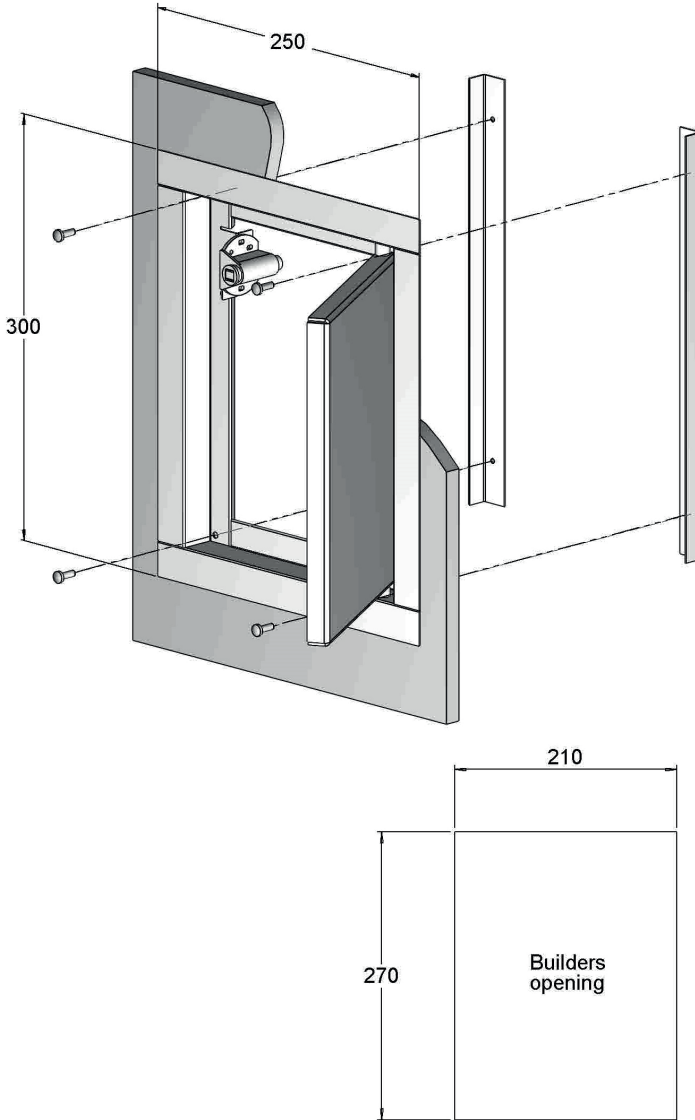
13.5 Control box



13.6 Muurbeugel



13.7 Servicedeur





www.faber.nl info@faber.nl

Saturnus 8 NL - 8448 CC Heerenveen

Postbus 219 NL - 8440 AE Heerenveen

T. +31(0)513 656500

F. +31(0)513 656501