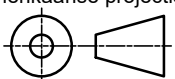


Materiaal: Aantal:

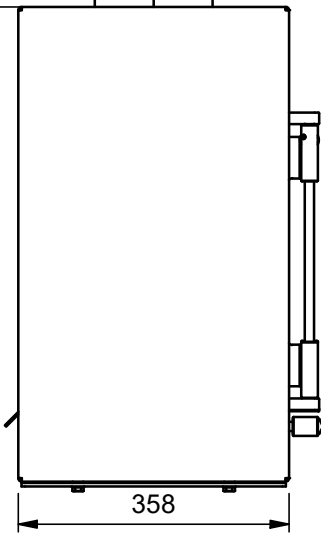
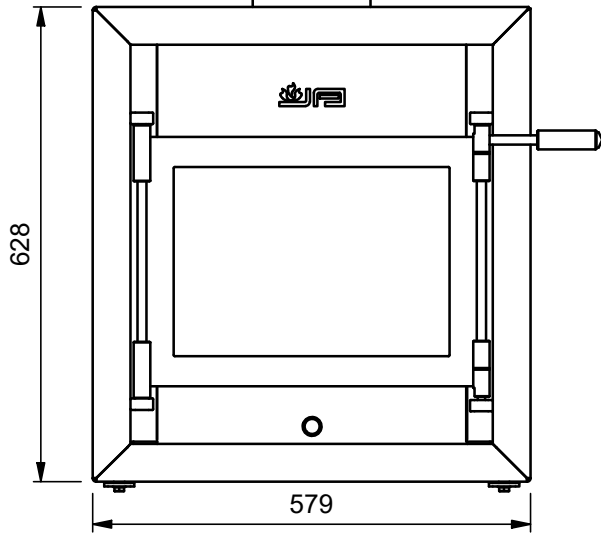
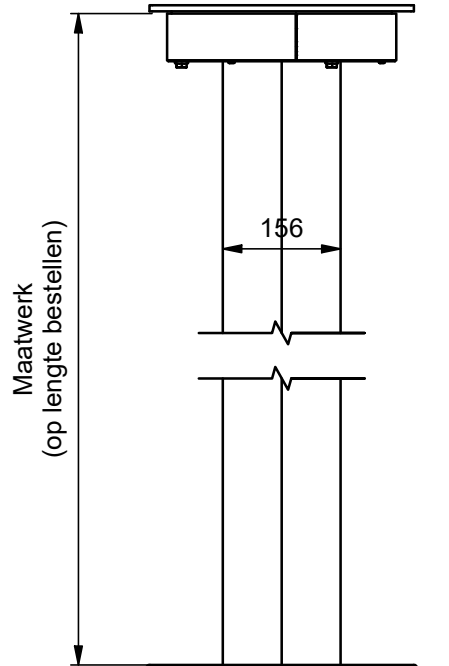
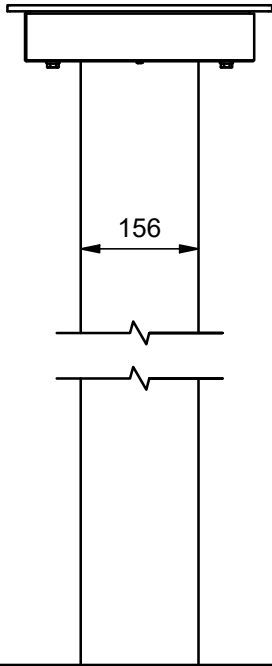
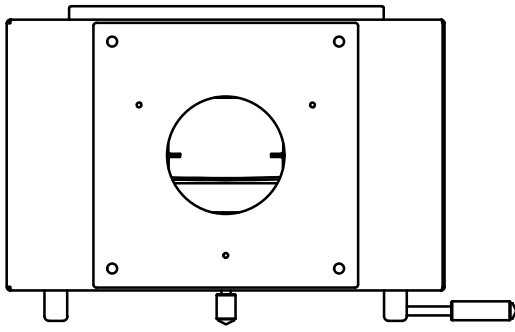
Sheet nr.: 41

Amerikaanse projectie:  Artikelnummer: **JAC<sup>2</sup>09HAFR**  
optie: **JAC<sup>2</sup>HADRMOD**

Tekenaar: Rudolf	Getekend: 4-4-2022
Controle: -	Gecontroleerd:
Schaal: 1 : 10	Maateenheid: Milimeters
Status: WorkInProgress	

**Jacobus 9 Kwadraat, front,  
hangend.**  
**Optie: draaibaar aan plafond**

Revisie:  
  
Formaat:  
**A4**



		Materiaal:	Aantal:
		Sheet nr.: 42	
Tekenaar: Rudolf		Amerikaanse projectie:	
Getekend: 4-4-2022		Artikelnummer: JAC <sup>2</sup> 09HAFR optie: JAC <sup>2</sup> HADRMOD	
Controle: -	Gecontroleerd:	<b>Jacobus 9 Kwadraat, front, hangend.</b> <b>Optie: draaibaar aan plafond</b>	
Schaal: 1 : 10	Maateenheid: Milimeters		
Status: WorkInProgress			Revisie:
			Formaat: <b>A4</b>
Janco de Jong BV, Tolbaas 2-10, 8401GD Gorredijk. T 0513 571757, E. info@jancodejong.nl, www.jancodejong.nl			