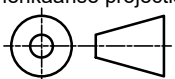
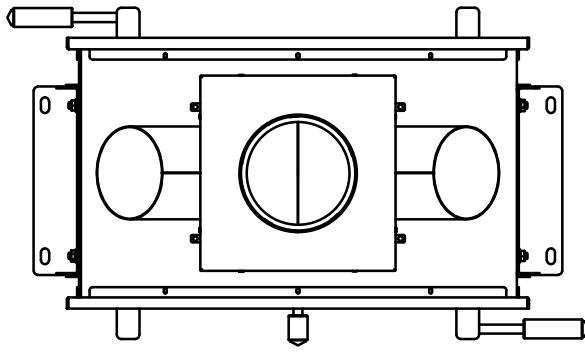
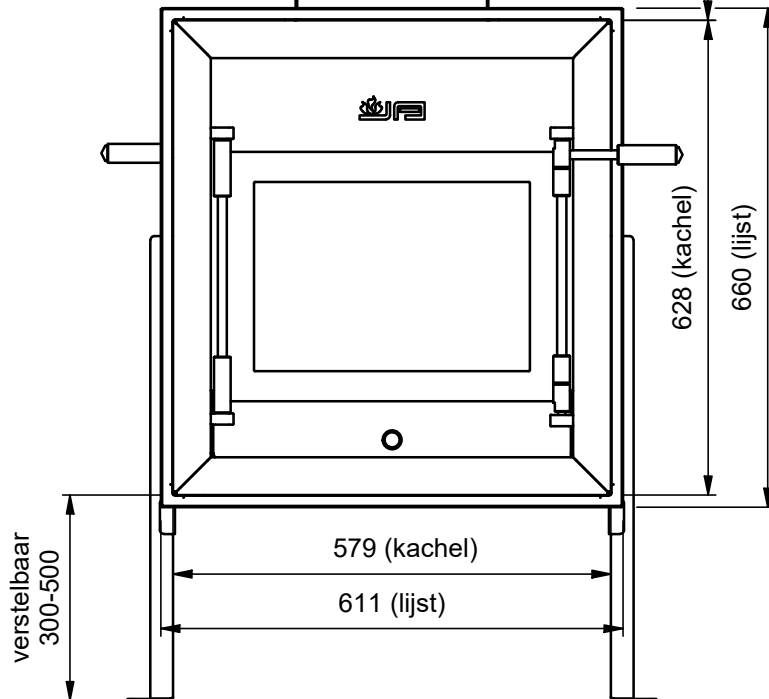
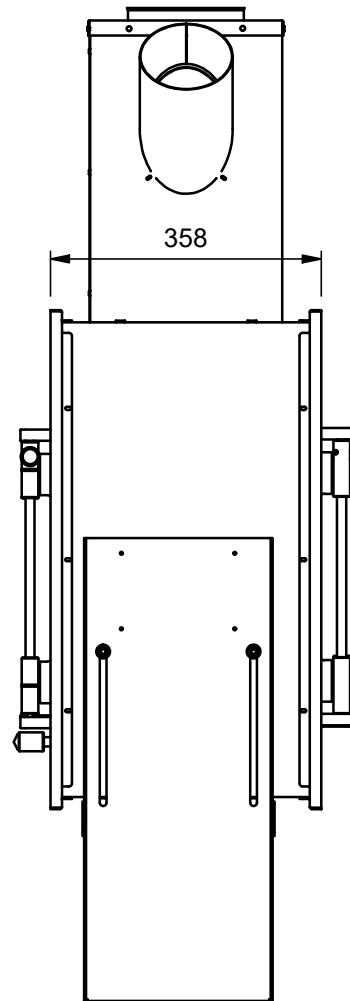
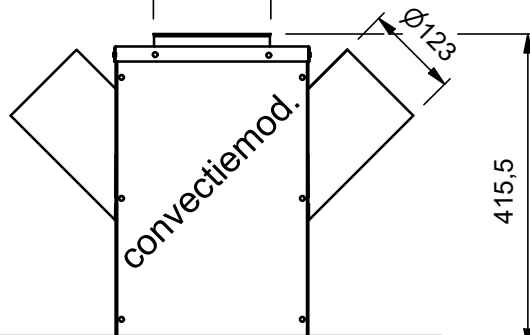
		Materiaal:	Aantal:
		Sheet nr.: 31	
		Amerikaanse projectie:	Artikelnummer:
			JAC²09INTU
Tekenaar: Rudolf	Getekend: 4-4-2022	Jacobus 9, Kwadraat, doorkijk, inbouw incl. 2x lijst optioneel convectiemodule	
Controle: -	Gecontroleerd:		
Schaal: 1 : 10	Maateenheid: Milimeters		
Status: WorkInProgress			Revisie: Formaat: A4
Janco de Jong BV, Tolbaas 2-10, 8401GD Gorredijk. T 0513 571757, E. info@jancodejong.nl, www.jancodejong.nl			



Ø150 (standaard)
Ø130 (optie)



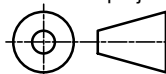
Materiaal:

Aantal:

Sheet nr.: 32

Amerikaanse projectie:

Artikelnummer:



JAC²09INTU

Tekenaar: Rudolf

Getekend: 4-4-2022

Controle: -

Gecontroleerd:

Schaal: 1 : 10

Maateenheid: Milimeters

Status: WorkInProgress

Jacobus 9, Kwadraat, doorkijk,
inbouw incl. 2x lijst
optioneel convectiemodule

Revisie:

Formaat:

A4