

zehnder

always the
best climate

Zehnder WHR 930

Warmteterugwin-unit WHR 930



Zehnder WHR 930

Warmteterugwin-unit WHR 930

Belangrijkste kenmerken

- Zowel geschikt voor toepassing in nieuwbouw als in bestaande bouw
- Energielabel A
- Sturing met meerdere sensoren energielabel A+
- EPC-winst: 0,28
- Hoog thermisch rendement
- Standaard voorzien van 100% bypass
- Luchtcapaciteit 350 m³/h - 200Pa
- Flexibele filterinstelling
- Standaard met vorstvrijvoorziening
- Verkrijgbaar in radiografische uitvoering: WHR 930 RF
- Standaard met gratis filterset en onderhoudsinstructie voor bewoners



Algemeen

De WHR 930 is ontwikkeld voor toepassing van ventilatie met warmteterugwinning in woningen. In deze systemen wordt gebruikte lucht afgezogen in keuken, badkamer, toilet en eventuele andere ruimtes. Verse buitenlucht wordt toegevoerd in verblijfsgebieden zoals woon- en slaapkamers. Tussen de afgevoerde en toegevoerde lucht vindt warmteoverdracht plaats. Voor draadloze bediening van de unit is het type WHR 930 RF beschikbaar.

Typen

De WHR 930 bestaat uit twee hoofd uitvoeringen:

- WHR 930 Basis
- WHR 930 Luxe

Beide uitvoeringen zijn beschikbaar in een linker-, rechter- en een RF uitvoering. Zie de overzichtstabel verderop voor de verschillende uitvoeringen.

WHR 930 Basis

De bestaande WHR 930 is standaard uitgevoerd met een vorstvrij element en 100% bypass. De WHR 930 basis kan worden bediend met een 3-standenschakelaar. Er kan ook gekozen worden voor een 3-standenschakelaar met storing- en filterindicatie (SAI Flash 1-3V). Met de radiografische besturing (type RF) kan de unit draadloos worden bediend (zie 'opties' voor nadere toelichting).

WHR 930 Luxe

Deze luxe variant maakt de toepassing in combinatie met moderne technieken als sensoren (o.a. CO₂, vocht, aanwezigheid), warmtepomp en radiografische bediening mogelijk. De bediening is daarnaast mogelijk met de ComfoSense. Eveneens beschikt de luxe variant over een naverwarmer en een aardwarmtewisselaar aansluiting.

Behuizing

De behuizing is van gecoate plaat met een kunststof designfront in de kleur RAL 7037. Het interieur en de kanaalaansluitingen zijn van hoogwaardig geëxpandeerd polypropyleen. De WHR 930 is uitgevoerd met 4 luchtaansluitingen Ø150 mm in een hellend vlak van 45°. Hierop zijn 45° bochten geplaatst die ieder afzonderlijk naar boven of opzij gericht kunnen worden.

Voor het afvoeren van condens, dat kan ontstaan in de unit en in de luchtafvoer naar buiten, is een kunststof condensafvoer met een aansluiting van Ø32 mm op de bodem van het toestel aangebracht. Om condensvorming te voorkomen moeten de kanalen van de afvoerlucht naar buiten en de buitenluchtaanvoer dampdicht worden geïsoleerd.

Zehnder WHR 930

Bypass

De WHR 930 is voorzien van een 100% bypass. Hiermee is het mogelijk om in de zomer het huis met nachtlucht te ventileren; zogenaamde vrije koeling. De bypass wordt automatisch gestuurd volgens de ingestelde comfort temperatuur.

Ventilatoren

In de WHR 930 zijn energie-zuinige traploos instelbare gelijkstroommotoren geplaatst met achterovergebogen schoepen. Door deze schoepen is de WHR 930 onderhoudsarm. De gelijkstroommotoren leveren een flinke energiebesparing op ten opzichte van wisselstroommotoren.

Filters

De WHR 930 is uitgevoerd met G3/ISO Coarse filters in de toe- en afvoerszijde. Deze filters kunnen eenvoudig zonder gereedschap worden verwijderd en vervangen. De WHR 930 heeft een flexibele filtervuilmelding. De bewoners kunnen instellen dat men tussen de 10 en 26 weken automatisch een melding krijgt dat de filters vervangen moeten worden. Deze vuilmelding is een signaal voor de bewoner om de filters te vervangen.

Warmtewisselaar

De tegenstroomwisselaar van hoogwaardig kunststof heeft een thermisch rendement van 95%.

Vorstvrijvoorziening

Standaard wordt de WHR 930 uitgevoerd met een vorstvrij voorziening.

Een automatische regeling schakelt een verwarmingselement in als de buitentemperatuur gedurende langere tijd onder het vriespunt is. De koude buitenlucht wordt dan voorverwarmd voordat het de warmtewisselaar

ingaat. De temperatuur van de aangezogen buitenlucht stijgt dan tot boven 0°C, zodat er geen bevroeringsverschijnselen in de warmtewisselaar op kunnen treden. Deze regeling garandeert balansventilatie tot 150 m³/h bij -15°C.

Display

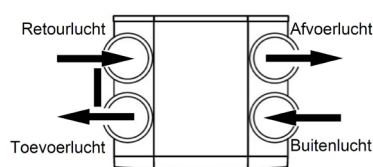
De WHR is voorzien van een display met tiptoetsen waarmee eenvoudig de instellingen (toerental/capaciteit e.d.) kunnen worden gewijzigd en gegevens kunnen worden afgelezen. Met de gebruiksvriendelijke ComfoSense, voor toepassing op de WHR 930 Luxe, kunnen de instellingen op afstand worden ingesteld en uitgelezen.

Regeling

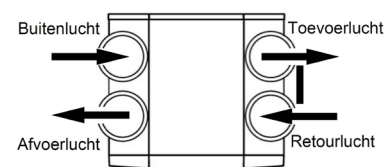
De 3-toerentallen kunnen traploos van 15 tot 100% worden ingesteld. Met de 3-standenschakelaar SA 1-3V of via de schakelaar op de motorloze wasemkap wordt de WHR 930 in hoog, midden of laag geschakeld. Er kan ook gekozen worden voor een 3-standenschakelaar met storing- en filterindicatie (type SAI Flash). Met de radiografische besturing (type RF) kan de unit draadloos worden bediend. Wanneer ventilatiestand 3, de hoogstand, kortstondig wordt ingeschakeld (<3 seconden) blijft de WHR 930 in ventilatiestand 3 gedurende de in het menu ingestelde tijd.

Luchtrichting/aansluiting

L = Woonhuisaansluitingen Links (condensafvoer onderzijde rechts)
R = Woonhuisaansluitingen Rechts (condensafvoer onderzijde links)



Afbeelding 1.0: Luchtrichting WHR 930 Links



Afbeelding 2.0: Luchtrichting WHR 930 Rechts

Wasemkap

Op een WTW-systeem kan geen wasemkap met motor aangesloten worden. De oplossing hiervoor is de motorloze wasemkap WK 600.

Elektrische aansluiting

De WHR 930 Basis is standaard uitgevoerd met een 5-aderige kabel met perilex stekker voor aansluiting op één fase 230V, 50Hz. Vrijhangende kabellengte is 2,3 meter. De WHR 930 RF en de WHR 930 Luxe zijn uitgevoerd met randaarde stekker.

Zehnder WHR 930

Opties

Radiografische besturing: WHR 930 RF

De WHR 930 is verkrijgbaar in radiografische uitvoering: type WHR 930 RF. Deze uitvoering maakt bediening en installeren nog eenvoudiger. Door de draadloze manier van schakelen, met de RFZ, is er naast het bestaande kanalenwerk geen aparte elektrische installatie meer nodig. Hierdoor is het eenvoudig om meerdere RFZ schakelaars te gebruiken. De RFZ is voorzien van een filter- en storingsindicatie met LED's. Deze gaan branden op het moment dat de schakelaar bediend wordt.

Badkamerschakelaar

Door het opnemen van een badkamerschakelaar/pulsschakelaar in de badkamer kan de WHR voor een bepaalde tijd op stand 'hoog' worden geschakeld. De tijdsduur is instelbaar op het display. De badkamerschakelaar wordt met een 2-aderige zwakstroomkabel verbonden met de WHR.

Filterbox

De filterbox is ontwikkeld voor woningen waarin extra filtering van de toevoerlucht gewenst is. De filterbox wordt geplaatst in het toevoerkanaal van een balansventilatiesysteem en wordt uitgerust met een fijnstoffilter. In de warmteterugwin-unit wordt de toevoerlucht gefilterd op grove stofdeeltjes. Extra plaatsing van de filterbox zorgt ervoor dat minimaal 80% van alle fijnstofdeeltjes wordt afgevangen.

Onderstel

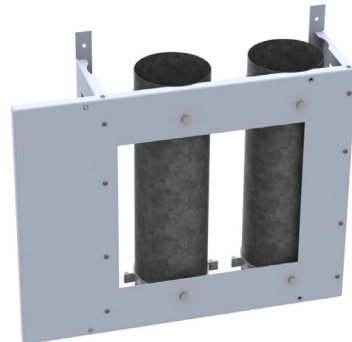
Naast wandmontage is het ook mogelijk de WHR 930 staand te plaatsen. Hiervoor is een speciaal onderstel verkrijgbaar.



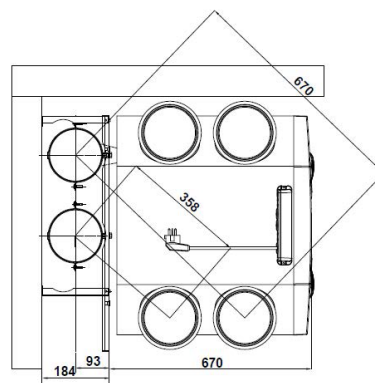
Afbeelding 3.0: Onderstel

Ophangframe

Het ophangframe is de oplossing voor situaties waar onvoldoende ruimte aanwezig is om de ventilatiekanalen naast de WHR unit te monteren. Het ophangframe is voorzien van twee kanalen met een diameter van 150 mm en is zodanig opgebouwd dat de WHR unit direct aan het ophangframe kan worden bevestigd.



Afbeelding 4.0: Ophangframe. WHR 930

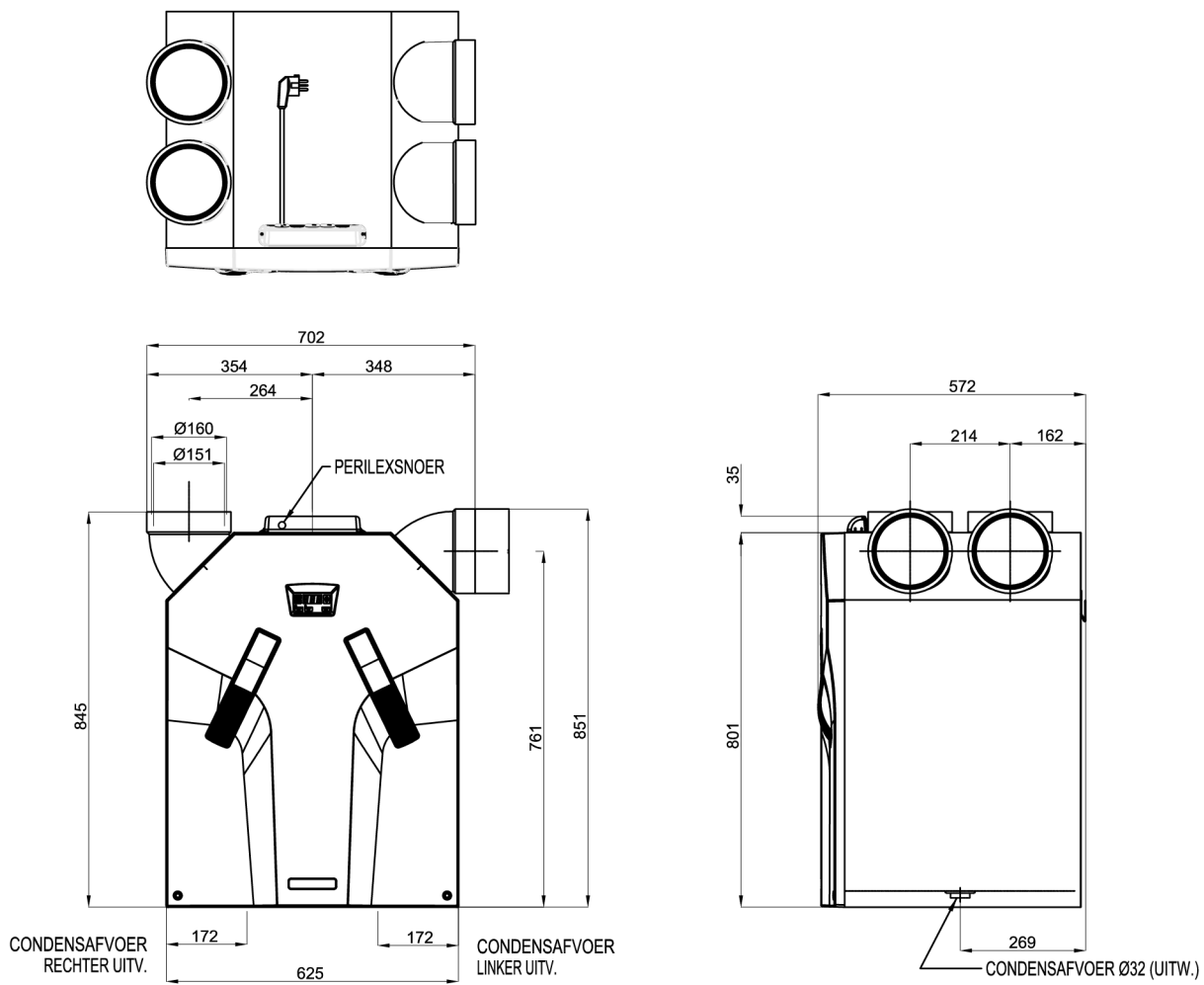


Afbeelding 5.0: Maatschets ophangframe

Zehnder WHR 930

Afmetingen

Gegevens met betrekking tot afmetingen (in mm) zijn op afbeelding 6.0 weergegeven.

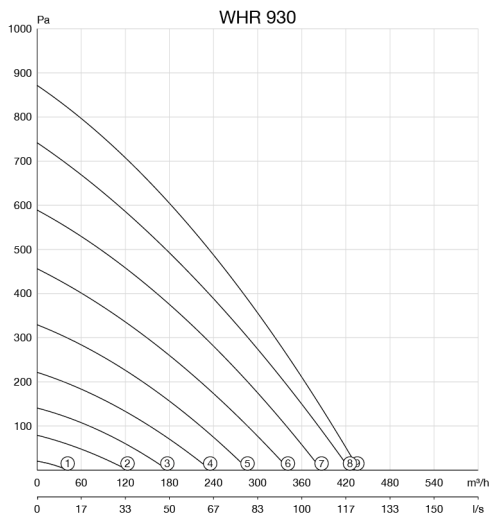


Afbeelding 6.0: Maatschets WHR 930

Zehnder WHR 930

Instellingen WHR 930

Luchtgrafiek



Afbeelding 7.0: Luchtgrafiek WHR 930

Zehnder WHR 930

Stand	Instelling Percentage	Capaciteit Qv m³/h	Druk P st Pa	Opgenomen Vermogen Wel	Opgenomen Stroom A	Cos phi (φ) (-)	Geluidsniveau		Gewicht Kg
							Afvoer dB(A)	Toevoer dB(A)	
1	15%	40	4	10	0,08	0,50	34	32	40,0
2	30%	100	20	17	0,13	0,57	37	45	
3	40%	140	40	27	0,21	0,56	43	53	
4	50%	180	65	44	0,35	0,55	47	59	
5	60%	225	100	70	0,55	0,55	52	64	
6	70%	260	140	105	0,81	0,56	54	68	
7	80%	300	175	145	1,00	0,58	57	71	
8	90%	325	215	196	1,42	0,60	59	74	
9	100%	350	240	243	1,77	0,60	61	75	

*WHR 930 met ERV = 42,0 kg

Tabel 1.0: Instellingen WHR 930

Zehnder WHR 930

Geluid

Ventilator Type	Stand	Geluidsvermogen dB ref. 10 ⁻¹² W						
		125 Hz	250Hz	500Hz	1000Hz	2000Hz	4000Hz	8000Hz
WHR 930	1	46	35	23	11	4	5	13
WHR 930	2	56	50	41	34	23	13	13
WHR 930	3	60	60	50	44	35	26	12
WHR 930	4	66	65	56	51	43	35	22
WHR 930	5	71	69	62	56	49	42	30
WHR 930	6	75	71	66	61	54	47	35
WHR 930	7	77	74	69	64	58	52	40
WHR 930	8	78	76	72	68	61	55	43
WHR 930	9	79	76	74	69	62	57	45

Tabel 2.0: Geluidsvermogen WHR 930

Opties Basis uitvoering

Opties	WHR 930 Basis	WHR 930 Basis RF
Bediening	3-standenschakelaar SA 1-3 3-standenschakelaar Flash SAI 1-3 V (230V + zwakstroom) Badkamerschakelaar (2-aderig zwakstroom)	Radiografische bediening RFZ (batterij) Badkamer schakelaar (2-aderig zwakstroom)
Elektrische aansluiting WHR	230V Perilex	230V Randaarde
Filter/storing waarschuwing	op WHR op Flash SAI 1-3V	op WHR op RFZ
Extra aansluiting op printplaat voor:	Extern filter- en storingscontact Badkamerschakelaar	Extern filter- en storingscontact Badkamerschakelaar
Aansluiting voor:	CombiFlow Openhaardregeling	Openhaardregeling

Tabel 3.0: Opties WHR 930 Basis (RF)

Opties Luxe uitvoering

Opties	WHR 930 Luxe	WHR 930 Luxe RF
Bediening	ComfoSense (4-aderig zwakstroom) Badkamerschakelaar (2-aderig zwakstroom)	ComfoSense Radiografische bediening RFZ (batterij) Badkamerschakelaar (2-aderig zwakstroom)
Elektrische aansluiting WHR	230V Randaarde	230V Randaarde
Filter/storing waarschuwing	op WHR op ComfoSense	op WHR op ComfoSense op RFZ
Extra aansluiting op printplaat voor:	Extern filter- en storingscontact Badkamerschakelaar	Extern filter- en storingscontact Badkamerschakelaar
Aansluiting voor:	Naverwarmer Aardwarmtewisselaar Sensoren (4x0-10V) Ventilatoren uitschakelen Filterwaarschuwing extern filter Openhaardregeling	Naverwarmer Aardwarmtewisselaar Sensoren (4x0-10V) Ventilatoren uitschakelen Filterwaarschuwing extern filter Openhaardregeling

Tabel 4.0: Opties WHR 930 Luxe (RF)

Zehnder WHR 930

Artikeloverzicht

Artikelnummer	Naam	Toevoer Links	Toevoer Rechts	Perilex stekker	Randaarde stekker	RF ontvanger	Enthalpie wisselaar
471230110	WHR 930 Basis L	x		x			
471230115	WHR 930 Basis R		x	x			
471230120	WHR 930 Basis RF L	x			x	x	
471230125	WHR 930 Basis RF R		x		x	x	
471230120	WHR 930 Luxe L	x			x		
471230125	WHR 930 Luxe R		x		x		
471230120	WHR 930 Luxe RF L	x			x	x	
471230125	WHR 930 Luxe RF R		x		x	x	
471230120	WHR 930 Basis ERV L	x					x
471230125	WHR 930 Basis ERV R		x				x

Tabel 5.0: Artikeloverzicht WHR 930

Toebehoren

Artikelnummer	Naam
305000151	Filterbox 150 (WHR 930)
400100050	Filter Filterbox 150, ISO ePM1
499500000	CombiFlow
499500050	Aansluitset naast Combiflow
499500055	Aansluitset onder Combiflow
642300135	Onderstel WHR 930
736000085	Condensafvoer WHR930/950
006040120	Filterset WHR930/950/960, G3/ISO Coarse
400100084	Filterset WHR930/950/960, G4/ISO Coarse + F7/ISO ePM1
655000770	Set RF WHR 930

Tabel 6.0: Toebehoren WHR 930