

Zehnder Accessoires Dakventilatoren

Diverse accessoires voor Zehnder dakventilatoren



Zehnder Accessoires Dakventilatoren

Diverse accessoires voor Zehnder dakventilatoren

Belangrijkste kenmerken

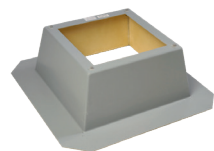
Voor de dakventilatoren zijn de volgende accessoires verkrijgbaar:

- DOS
- DSA/DSL
- DVK/DVS
- GDH/GDB
- GDP
- PV
- VAP
- Pasflens



DOS

Dakopstand voor het monteren van dakventilatoren op een plat dak. Vervaardigd van met glasvezel versterkt polyester, uitwendig glad in de kleur lichtgrijs RAL7001. De dakopstand is aan de bovenzijde uitgevoerd met draadbussen en bevestigingsbouten en aan de onderzijde met een 150 mm brede inplakrand. De dakopstand is 285 mm hoog.



Afbeelding 1.0: DOS

DOS...G

Dakopstand voor het monteren van dakventilatoren op een plat dak. Vervaardigd van met glasvezel versterkt polyester. In het polyester is een isolatielaag opgenomen ter voorkoming van condensvorming. Uitwendig glad in de kleur lichtgrijs RAL7001. De dakopstand is aan de bovenzijde uitgevoerd met draadbussen en bevestigingsbouten

en aan de onderzijde met een 150mm brede inplakrand. De hoogte van de dakopstand bedraagt 285 mm.

DSA

Dakopstand voor montage van dakventilatoren op een schuin dak. Vervaardigd uit sendzimir staalplaat, bovendaks antraciet gemoffeld. De dakopstanden zijn aan de bovenzijde voorzien van draadbussen en bevestigingsbouten M8 voor bevestiging van de ventilator. Voor plaatsing op het dak is een plakindekstuk aangebracht en aan de zijkanten onderdaks bevestigingsgaten. Bij het monteren van de dakopstanden moeten deze zijkanten met behulp van houtschroeven aan de raveling worden geschroefd. Het inhameren van draadnagels of schroeven is beslist ontoelaatbaar, omdat hierdoor ernstige schade kan ontstaan, die lekkage tot gevolg kan hebben. Aan de binnenzijde is voor de voedingskabel van de ventilator een geleider aangebracht.

DSL

Dakopstand voor montage van dakventilatoren op een schuin dak. Vervaardigd uit sendzimir staalplaat, bovendaks antraciet gemoffeld. De dakopstanden zijn aan de bovenzijde voorzien van draadbussen en bevestigingsbouten M8 voor bevestiging van de ventilator. Voor plaatsing op een pannen- of golfplatendak is een loodslab (12 ponds) aangebracht en aan de zijkanten onderdaks bevestigingsgaten. Bij het monteren van de dakopstanden moeten deze zijkanten met behulp van houtschroeven aan de raveling worden geschroefd. Het inhameren van draadnagels of schroeven is beslist ontoelaatbaar, omdat hierdoor ernstige schade kan ontstaan, die lekkage tot gevolg kan hebben. Aan de binnenzijde is voor de voedingskabel van de ventilator een geleider aangebracht.

Dakhelling

Bij bestelling van de DSA en/of DSL moet de dakhelling in graden worden opgegeven.

Zehnder Accessoires Dakventilatoren

Optie

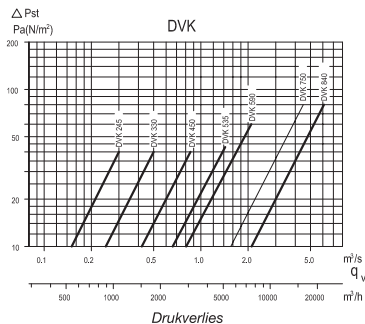
De dakopstanden type DS zijn leverbaar met een inwendige isolatie van 10 mm dik, ter voorkoming van condensvorming.

DVK

Dakdoorvoerkoker klepdeel. Vierkante koker, lang 310 mm met flensrand van sendzimir staalplaat en zelfsluitende luchtterugslagklep van aluminium. De DVK wordt van bovenaf in de dakopstand geplaatst.

Belangrijk!

In de grafiek is het drukverlies aangegeven. Voor het openen van de luchtterugslagklep is minimaal een luchtsnelheid van 2 m/sec. nodig. Omgerekend in luchthoeveelheden per type DVK wordt dat:



Afbeelding 2.0: Drukverlies DVK

DVK type	330	450	535	590	750
Min. lucht m³/h	500	950	1500	1800	3200

Tabel 1.0: Luchthoeveelheden

Indien de luchtsnelheid (luchthoeveelheid) te laag is, moet de luchtterugslagklep met een servomotor worden bediend. Om te bepalen of de luchtsnelheid c.q. luchthoeveelheid voldoende is, moet worden gekeken naar het werkpunt van de ventilator en bij een toerenregeling naar de laagste stand.



Afbeelding 3.0: DVK/DVS

DVS

Dakdoorvoerkoker schuifdeel. Vierkante koker van sendzimir staalplaat, lang 300 mm, waarmee de DVK tot maximaal 600 mm kan worden verlengd. De DVS wordt van onderaf om de DVK geschoven (waarbij een rubber profiel voor een goede afsluiting zorgt) en met de flensrand aan het plafond bevestigd.

GDH

Geluidemper type GDH voor de zuigzijde van de dakventilatoren types MX, VDX en VPM(e). Montage direct onder de ventilatorvoet en boven op de dakopstand. Behuizing van sendzimir staalplaat, voorzien van pakking in de voet. Interieur van polyester schuim geschikt voor temperaturen tot +90°C.



Afbeelding 4.0: GDH

Optie

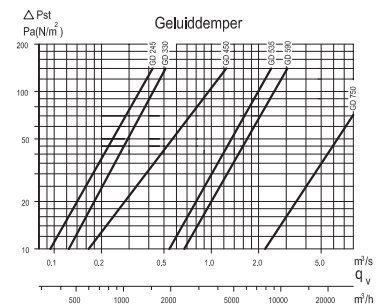
Geluidemper GDH gecoat in lichtgrijs RAL 7035 als de dakventilatoren MX, VDX en VPM(e), type GDH K.

GDB

Geluidemper voor de zuigzijde van de dakventilator. Montage direct onder de ventilatorvoet en in de dakopstand doorstekend tot in het dak. Hiervoor moet voldoende ruimte beschikbaar zijn. Behuizing van sendzimir staalplaat. Interieur van polyester schuim geschikt

voor temperaturen tot +90°C. De geluidempers type GDH en GDB kunnen ook in combinatie worden toegepast, waardoor de demping nagenoeg wordt verdubbeld.

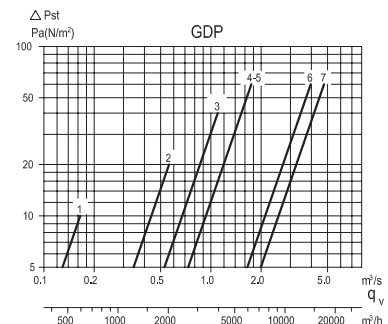
Voor dempingswaarden van de GDB en de GDH, zie tabel 2.0.



Afbeelding 5.0: Drukverlies GDH/GDB

GDP

Geluidempende plaat voor de zuigzijde van de dakventilatoren. Wordt gemonteerd onder de aanzuigopening tegen het plafond. De GDP is vervaardigd uit sendzimir staalplaat, gevuld met 50 mm glaswol. Tegenmeerprijs ook leverbaar gecoat in wit RAL9010. Door middel van instelbare afstandssteunen kan de geluidempende plaat op de juiste hoogte worden ingesteld. De technische specificaties zijn vermeld in onderstaande grafiek en in de tabel dempingswaarden, zie tabel 3.0. Gewicht GDP 1100: 17 kg, GDP 1600: 35 kg.

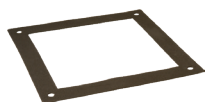


Afbeelding 6.0: Drukverlies GDP

Zehnder Accessoires Dakventilatoren

PV

Pakkingplaat van chemisch en weerbestendige kunststof met gesloten cellen voor een luchtdichte aansluiting. De dakventilatoren MX, VDX en VPM(e) zijn standaard voorzien van pakking in de voet.



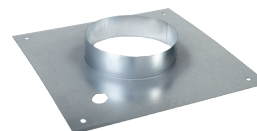
Afbeelding 7.0: PV

Codering accessoires

De steekmaat van de bevestigingsgaten in de voet van de ventilator wordt gebruikt als accessoire type. Bijvoorbeeld: bij de MX 210 hoort de accessoiremaat 450, waarbij het getal ,450' de steekmaat van de bevestigingsgaten in ventilator en de bijbehorende accessoires aangeeft. Code accessoires bijvoorbeeld DOS 450 of DOS 450G.

VAP

Ventilator aansluitplaat, voor het aansluiten van ronde kanalen. Deze is samengesteld uit een vierkante sendzimir plaat, voorzien van bevestigingsgaten en flensbus. De plaat wordt op de dakopstand gelegd en met de ventilator of geluiddemper vastgezet. De maximum aansluitdiameter wordt bepaald door de doorlaatmaat. Voor uitvoeringen van de VAP, zie tabel 4.0.



Afbeelding 8.0: VAP

Dempingswaarden in dB

Demper type	125 Hz	250 Hz	500 Hz	1000 Hz	2000 Hz	4000 Hz	8000 Hz
GDB/GDH 245	1	3	5	6	9	11	11
GDB/GDH 330	2	3	7	12	18	14	9
GDB/GDH 450	2	7	12	16	18	14	10
GDB/GDH 535	5	6	12	12	18	16	12

Tabel 2.0: Dempingswaarden GDB/GDH

Dempingswaarden in dB

Demper	m ³ /h max.	Pa max.	Curve	Hoogte	125 Hz	250 Hz	500 Hz	1000 Hz	2000 Hz	4000 Hz
GDP 1100	600	10	1	40	2	7	12	23	24	20
	2000	20	2	65	1	6	10	20	20	16
	4000	40	3	90	1	4	7	15	15	13
	6500	60	4	115	-	2	5	12	10	10
GDP 1600	6500	60	5	120	-	2	8	17	14	12
	14500	60	6	250	-	1	7	8	8	8
	17500	60	7	300	-	-	6	6	6	6

Tabel 3.0: Dempingswaarden GDP

Standaard uitvoeringen

Type	Accessoiremaat	Kanaaldiameter
VAP 245/160	245	160
VAP 245/200	245	200
VAP 330/200	330	200
VAP 330/250	330	250
VAP 450/250	450	250
VAP 450/315	450	315
VAP 535/355	535	355

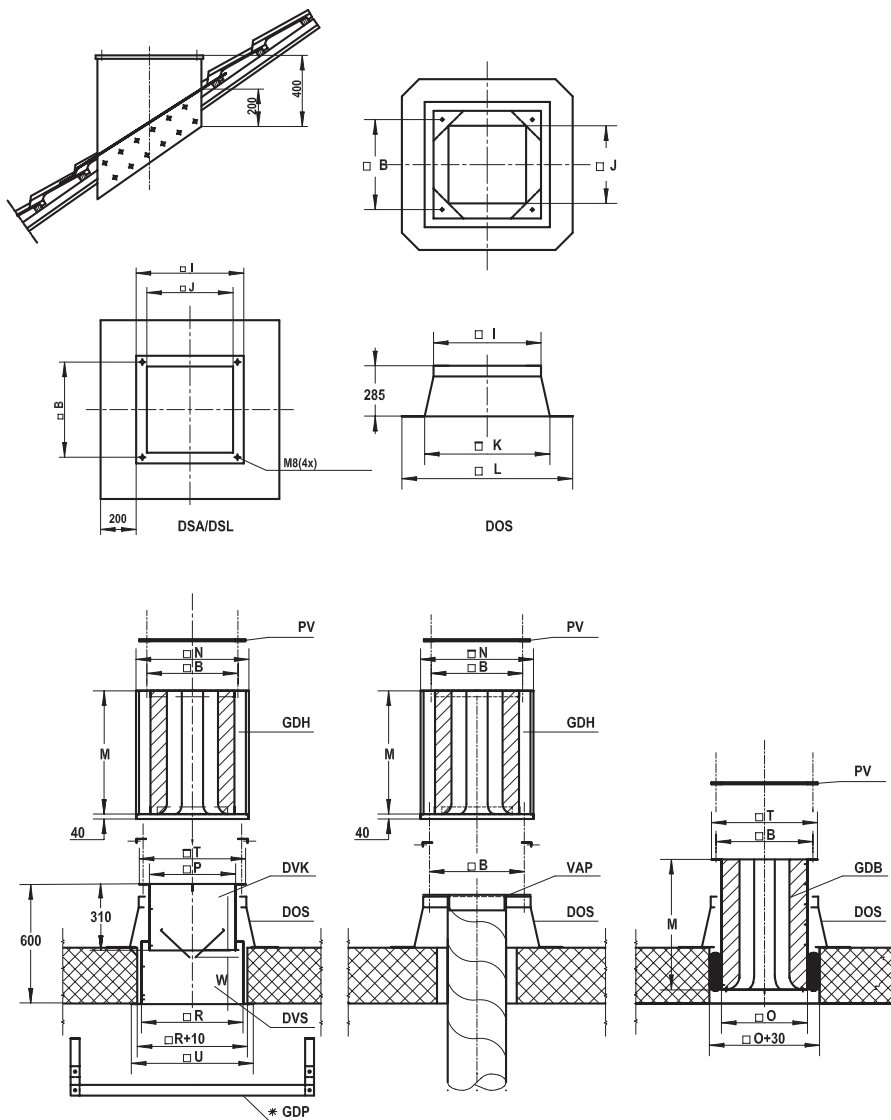
Tabel 4.0: Standaard uitvoeringen

Zehnder Accessoires Dakventilatoren

Maatschets

In de onderstaande tabel zijn de verschillende dakventilatoren weergegeven met bijbehorende accessoires code. De betekenis van deze code is vermeld onder het kopje 'codering accessoires'. Van de verschillende accessoires zijn

de afmetingsgegevens weergegeven in de tabel. Deze gegevens behoren bij de maatschets, weergegeven op de volgende pagina. De verschillende letters voor de afmetingen in de tabel zijn terug te vinden in de afbeelding.

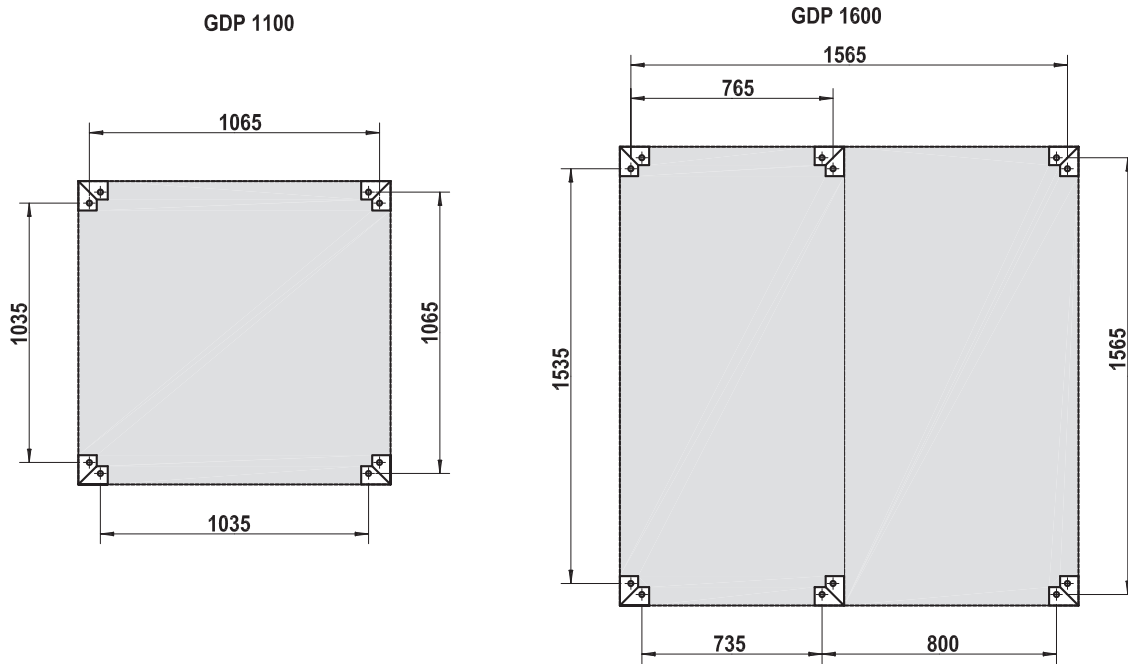


Afbeelding 9.0: Maatschets accessoires dakventilatoren in mm

Ventilator type	Code acc.	B	I	J	K	L	M	N	O	P	R	T	U	W
VPM(e)	245	245	290	210	388	645	500	280	187	206	242	290	304	30
MX/VDX 110	330	330	400	280	497	754	500	430	272	265	301	390	363	47
MX/VDX 210	450	450	520	402	618	875	500	550	387	362	398	510	460	32
MX/VDX 310 en 320	535	535	605	485	703	960	500	635	477	447	483	595	545	45

Tabel 5.0: Maatvoering accessoires dakventilatoren

Zehnder Accessoires Dakventilatoren



Afbeelding 10.0: Maatschets GDP in mm

Zehnder Accessoires Dakventilatoren

Toebehoren MX en VDX 110

Artikelnummer	Naam
441006330	Dakopstand DOS 330
441007330	Dakopstand geïsoleerd DOS G 330
304000330	Geluiddemper GDH 330
304010330	Geluiddemper GDH-K 330
304002330	Geluiddemper GDB 330
350033000	Pakkingplaat PV 330
440303320	Ventiloraansluitplaat VAP 330 - 200
440303325	Ventiloraansluitplaat VAP 330 - 250
353000330	Dakdoorvoerklepdeel DVK 30
353001330	Dakdoorvoerschuifdeel DVS 330

Tabel 6.0: Toebehoren MX 110

Toebehoren MX en VDX 210

Artikelnummer	Naam
441006450	Dakopstand DOS 450
441007450	Dakopstand geïsoleerd DOS G 450
353000450	Dakdoorvoerkoker klepdeel DVK 450
353001450	Dakdoorvoerkoker schuifdeel DVS 450
304000450	Geluiddemper GDH 450
304010450	Geluiddemper GDH-K 450
304002450	Geluiddemper GDB 450
350045000	Pakkingplaat PV 450
440304525	Ventiloraansluitplaat VAP 450 - 250
440304531	Ventiloraansluitplaat VAP 450 - 315
440304535	Ventiloraansluitplaat VAP 450 - 355

Tabel 7.0: Toebehoren MX 210

Toebehoren MX en VDX 310/320

Artikelnummer	Naam
441006535	Dakopstand DOS 535
441007535	Dakopstand geïsoleerd DOS G 535
353000535	Dakdoorvoerkoker klepdeel DVK 535
353001535	Dakdoorvoerkoker schuifdeel DVS 535
304000535	Geluiddemper GDH 535
304010535	Geluiddemper GDH-K 535
304002535	Geluiddemper GDB 535
350053500	Pakkingplaat PV 535
440305335	Ventiloraansluitplaat VAP 535 - 355
440305340	Ventiloraansluitplaat VAP 535 - 400
440305345	Ventiloraansluitplaat VAP 535 - 450

Tabel 8.0: Toebehoren MX 310/320

Zehnder Accessoires Dakventilatoren

Overige accessoires dakventilatoren

Artikelnummer	Naam
303200010	GDP geluiddempende plaat
303200030	GDP 1100 RAL 9010
303200420	GDP 1100 verzinkt
724000150	Pasflens 245-330
724000010	Pasflens 330-330
724000020	Pasflens 470-450
724000040	Pasflens 330-450
724000050	Pasflens 450-535
724000060	Pasflens 410-450
724000070	Pasflens 520-535
724000080	Pasflens 410-330
724000090	Pasflens 450-330
724000110	Pasflens 535-450
724000120	Pasflens 590-535
724000160	Pasflens 750-535
353001245	Dakdoorvoerkoker schuifdeel DVS 245
353001330	Dakdoorvoerkoker schuifdeel DVS 330
353001450	Dakdoorvoerkoker schuifdeel DVS 450
353001535	Dakdoorvoerkoker schuifdeel DVS 535
353000245	Dakdoorvoerkoker klepdeel DVK 245
353000330	Dakdoorvoerkoker klepdeel DVK 330
353000450	Dakdoorvoerkoker klepdeel DVK 450
353000535	Dakdoorvoerkoker klepdeel DVK 535
304010245	Geluiddemper GDH-K 245
304010330	Geluiddemper GDH-K 330
304010450	Geluiddemper GDH-K 450
304010535	Geluiddemper GDH-K 535

Tabel 9.0: Overige accessoires dakventilatoren